



**NTC STAVEBNÍ TECHNIKA spol. s r.o.**  
Jiřinková 120, 552 03 Česká Skalice  
Czech Republic

Tel.: + 420 491 452 184

E-mail: [info@ntc-vibro.by](mailto:info@ntc-vibro.by) [www.ntc-vibro.by](http://www.ntc-vibro.by)

Представительство в РБ

Tel.: + 375 44 737 23 37

e-mail: [info@ntc-vibro.by](mailto:info@ntc-vibro.by)



**Руководство по эксплуатации**

**Одноходовых виброплит VD Easy и Praktik**



**VD 15E, VD 18E, VD 20E, VD 24E**

**VD 12P, VD 15P, VD 18P, VD 20P, VD 24P**

## СОДЕРЖАНИЕ

<b>1.</b>	<b>Рекомендации по технике безопасности.....</b>	<b>3</b>
1.1	Общие требования .....	3
1.2	Гигиеническая информация .....	3
1.3	Предпусковая проверка .....	4
1.4	Эксплуатация .....	4
1.5	Ремонт и техническое обслуживание .....	4
1.6	Транспортировка и хранение .....	5
<b>2.</b>	<b>Техническое описание .....</b>	<b>7</b>
<b>3.</b>	<b>Предпусковая проверка.....</b>	<b>11</b>
3.1	Проверка уровня масла в двигателе .....	
3.2	Проверка уровня масла в вибраторе .....	
3.3	Проверка уровня топлива .....	
3.4	Проверка воздушного фильтра .....	
<b>4.</b>	<b>Управление .....</b>	<b>13</b>
<b>5.</b>	<b>Обслуживание .....</b>	<b>15</b>
<b>6.</b>	<b>График технического обслуживания.....</b>	<b>17</b>

Настоятельно рекомендуем ознакомиться с данным руководством по эксплуатации до начала работы с оборудованием и всегда следовать приведенным здесь рекомендациям в целях соблюдения разработанной техники безопасности, достижения высокой продуктивности труда и максимизации жизненного цикла устройства.

Производитель не несет ответственности за поломки, возникшие по причине нарушения правил эксплуатации.

## **1. РЕКОМЕНДАЦИИ ПО ТЕХНИКЕ БЕЗОПАСНОСТИ**

### **1.1 Общие рекомендации по работе с малой дорожной техникой**

#### **1.1.1. Требования к квалификации оператора**

Обычно к оператору реверсивной виброплиты не предъявляется никаких особых требований. Тем не менее, при выборе человека на названную должность, следует учитывать следующие рекомендации:

- к работе с виброплитой следует допускать только специалистов в возрасте от 18 лет;
- человек, претендующий на эту должность, должен быть физически и психологически пригодным для этого;
- человек, претендующий на эту должность, должен быть обучен работе с оборудованием данного класса и иметь соответствующий опыт работы;
- человек, претендующий на должность оператора реверсивной виброплиты, должен следовать рекомендациям, изложенным в данном руководстве по эксплуатации, и указаниям своего руководителя.
- перед началом работы оператору виброплиты настоятельно рекомендуется изучить и понять рекомендации по технике безопасности, освещающие особенности работы с оборудованием в конкретных условиях при выполнении конкретных операций.
- факт прохождения обучения должен быть подтвержден подписью оператора.

#### **1.1.2. Работодатель должен**

- ответственно подходить к выбору специалиста и его последующей подготовке к работе с реверсивной виброплитой;
- обеспечить оператора необходимыми условиями для работы с реверсивной виброплитой;
- следить за соблюдением оператором соответствующих правил и рекомендаций по технике безопасности при работе с реверсивной виброплитой;
- следить за соблюдением оператором эксплуатационных правил;
- регулярно проводить технический осмотр, обслуживание и необходимый ремонт оборудования;
- выделить охраняемое место для хранения оборудования в период простоя.

#### **1.1.3. Оператор должен:**

Оператор всегда должен подбираться с соблюдением правил, перечисленных в пункте 1.1.1 данного руководства по эксплуатации.

- ознакомиться с руководством по эксплуатации реверсивных плит серии VDR и соответствующими правилами по охране труда до непосредственного начала работ;
- строго соблюдать все предписания, изложенные в данном руководстве по эксплуатации;
- изучить место, где будут производиться работы с использованием реверсивных виброплит серии VDR, а также рекомендациями по ведению работ в его пределах;
- внимательно следить за работающим оборудованием;
- следить за своевременным предоставлением оборудования в сервисный центр для прохождения регулярного технического осмотра, обслуживания и ремонта;
- требовать от работодателя создания условий для соблюдения техники безопасности, проведения регулярного технического осмотра оборудования, обслуживания и ремонта оборудования;
- предупреждать повреждения оборудования, его кражу и самовольное использование;
- размещать оборудование для хранения в период простоя только в специально оборудованных охраняемых местах.

#### **1.1.4. Работа с оборудованием**

В период работы с реверсивными виброплитами серии VDR оператор должен соблюдать следующие предписания:

1. осуществлять осмотр оборудования, в особенности, всех узлов систем безопасности и управления. Убедиться, в отсутствии повреждений топливной магистрали и течи масла из двигателя. Нельзя использовать оборудование до полного устранения поломки;
2. использовать средства индивидуальной защиты (такие как, защитный шлем, наушники, защитные очки, перчатки и специальную обувь). Рабочая форма оператора должна плотно прилегать к телу: любые украшения, часы, кольца и элементы одежды могут быть захвачены подвижными частями оборудования и стать причиной серьезной травмы;
3. перед запуском оборудования убедиться в отсутствии угрозы безопасности рядом находящихся людей;
4. не запускайте оборудование в закрытых помещениях, в которых не может быть обеспечена вентиляция воздуха;
5. предупреждать столкновения оборудования с твердыми предметами (крупными камнями, железобетонными конструкциями и др.);
6. внимательно следить за состоянием оборудования в период эксплуатации. В случае возникновения необычных звуков или дыма, надлежит выключить оборудование, обнаружить и устранить неисправность;
7. дозаправка оборудования осуществляется только при выключенном двигателе. Нельзя допускать соприкосновения топлива с раскаленными деталями виброплиты. Если топливо было пролито, его надлежит убрать до запуска оборудования. Нельзя наполнять бензобак виброплиты до краев;
8. крышка бензобака всегда должна быть плотно закрыта. В период простоя оборудования топливный кран должен перекрываться. При транспортировке оборудования на большие расстояния топливо из бензобака надлежит сливать. **ВНИМАНИЕ:** нарушение герметичности топливной магистрали (течь топливного крана, бензобака и др.) может стать причиной взрыва;
9. эксплуатация реверсивных плит серии VDR во взрывоопасных средах строго воспрещается;
10. при эксплуатации оборудования в закрытых пространствах (туннелях, котлованах, траншеях и др.) оператор должен быть снабжен средством подачи свежего воздуха;
11. после завершения работы оператору надлежит заглушить двигатель, разместить оборудование для хранения в специально оборудованном охраняемом месте. Следует предупреждать случаи падения и переворота оборудования.

#### **1.1.5. Регулярный технический осмотр, обслуживание и ремонт**

1. проверять техническое состояние оборудования следует регулярно. Особое внимание следует уделять узлам систем безопасности и управления. Выявленные дефекты надлежит устранять незамедлительно;
2. техническое обслуживание оборудования может осуществляться только высококвалифицированным авторизованным персоналом или сотрудниками сервисного центра;
3. техническое обслуживание оборудования должно осуществляться в специально оборудованном помещении.
4. техническое обслуживание оборудования должно осуществляться только: тогда когда, оборудование находится в вертикальном положении; двигатель виброплиты заглушен (если есть необходимость запуска виброплиты, в первую очередь надлежит обеспечить должный уровень безопасности персонала);
5. ремонт оборудования должен осуществляться только с использованием оригинальных запасных частей. Только оригинальные запчасти гарантируют правильную и безопасную работу оборудования;
6. любое модифицирование оборудования без письменного согласия производителя запрещается.

#### **1.1.6. Погрузка и транспортировка**

1. виброплиты серии VDR следует перевозить на транспортных средствах, оборудованных механизмом загрузки-выгрузки. Для перевозки виброплит серии VDR следует подбирать транспортное средство, исходя из его грузоподъемности.
2. при погрузке реверсивной виброплиты на транспортное средство с использованием крана должна соблюдаться техника безопасности работы с краном. Данный тип работ может осуществляться только опытным персоналом.
3. зацеп виброплиты может осуществляться только в обозначенном месте.
4. при погрузке виброплиты на транспортное средство силами нескольких человек максимальная нагрузка на каждого из них не должна превышать допустимой нормы.
5. в период транспортировки виброплиты должна быть надежно зафиксирована в кузове автомобиля. Это поможет избежать повреждения оборудования. Для фиксации виброплиты стропами должны

быть использованы специально предназначенные крепежные отверстия, которые имеют соответствующую маркировку.

6. в период транспортировки виброплиты рукоять со средствами управления должна находиться в поднятом состоянии. Рукоять запрещается использовать для поднятия и поворота оборудования. В противном случае можно вывести из строя систему управления виброплитой.

### **1.2. Строго запрещается**

1. использовать виброплиту не по назначению;
2. нарушать в процессе работы с виброплитой предписания, изложенные в данном руководстве по эксплуатации;
3. управлять виброплитой, находясь под действием алкоголя или наркотических веществ;
4. работать с виброплитой, ставя в опасность жизнь окружающих, а также целостность строений и коммуникаций;
5. использовать виброплиту, если в поле её действия находятся другие люди;
6. использовать виброплиту с демонтированными узлами системы безопасности;
7. использовать виброплиту в агрессивной среде, характеризующейся высокой вероятностью возникновения оползней, близ взрывоопасных объектов и др.;
8. использовать виброплиту в местах расположения подземных коммуникаций;
9. использовать виброплиту в пределах защитных зон линий высоковольтных передач и трансформаторных станций;
10. допускать перехода виброплиты через силовые провода, если только они надежно не защищены от физических повреждений;
11. использовать виброплиту в условиях плохой видимости и ночью в отсутствии достаточного освещения;
12. оставлять виброплиту во включенном состоянии; хранить оборудование в местах, где попытка его несанкционированного использования не может быть предупреждена;
13. отключать и самостоятельно настраивать работу узлов систем безопасности виброплиты;
14. эксплуатировать виброплиту при наличии утечки масла, топлива или других жидкостей;
15. осуществлять запуск двигателя способом, отличным от изложенного в данном руководстве по эксплуатации;
16. чистить виброплиту во включенном состоянии;
17. курить или работать с открытым пламенем в момент осуществления дозаправки виброплиты, добавления масла в систему.

### **1.3. Гигиенические нормы**

Нефтепродукты (масла, топливо) – это вещества, опасные для здоровья человека. Сотрудники, попавшие под действие перечисленных веществ в процессе работы с виброплитой, ее технического обслуживания или ремонта, должны соблюдать принятые правила безопасности. В процессе работы оператор должен быть надежно защищен от действия перечисленных веществ.

Все нефтепродукты надлежит хранить в специально предназначенных для этого контейнерах, снабженных соответствующей маркировкой. Они всегда должны располагаться вне досягаемости для детей. При попадании перечисленных веществ на кожу, в глаза, дыхательные пути или пищевод, следует незамедлительно принять меры первой помощи и обратиться в медицинское учреждение за помощью.

### **1.4. Взаимодействие с окружающей средой**

Топливо, масло и другие операционные жидкости, используемые для функционирования, вредны для окружающей среды. По истечении срока годности, они становятся опасными отходами. Следует предупреждать их попадание в окружающую среду. Если утечка все-таки произошла, необходимо вызвать специалистов для сбора таких отходов и устранения последствий утечки. Отходы такого типа следует утилизировать в соответствии с действующим законодательством.

### **1.5. Утилизация виброплиты в конце ее жизненного цикла**

Утилизируя виброплиту по истечении ее эксплуатационного срока, следует соблюдать все действующие регулятивные документы, регламентирующие данную процедуру. Перед утилизацией оборудования следует удалить масло из двигателя и вибратора. Кроме того, следует:

- передавать металлические узлы и агрегаты только авторизованным организациям, специализирующимся на утилизации металлических отходов;
- передавать отработавшее масло из двигателя и гидравлической системы только авторизованным организациям, специализирующимся на утилизации нефтепродуктов.

Производитель оборудования не несет ответственности за ущерб, нанесенный природе и здоровью людей, вызванный нарушением выше изложенных правил утилизации.

### **1.6. Техника безопасности**

Работая с виброплитами, необходимо соблюдать технику безопасности:

- a. Перед началом работы надлежит приблизительно оценить максимальную нагрузку, которой можно подвергать обрабатываемый участок земли; выявить подземные пустоты для избежания провалов оборудовании под землю и повреждения подземных коммуникаций.
- b. Работая с виброплитами серии VDR близ любых сооружений, не стоит упускать из внимания то, что они могут быть повреждены производимой вибрацией.
- c. При использовании виброплит в карьерах, следует укрепить подвижные склоны, чтобы избежать оползней, которые могут стать причиной повреждения оборудования и/или причинить вред здоровью оператора.
- d. При использовании виброплит для уплотнения насыпи, стоит с особым вниманием осуществлять трамбование их краев. Именно на этом участке виброплита может перевернуться.
- e. Строго запрещается использовать виброплиты на крутых склонах и склонах с очень низкой плотностью грунта – переворот и провалы в грунт могут стать причиной серьезных повреждений.

### **1.7 Гигиеническая информация**

Модель	<b>VD15</b>	<b>VD18</b>	<b>VD20</b>	<b>VD24</b>
Уровень производимого шума, дБ	91+4	92+4	93+4	91+1
Сила звука, дБ	105	105	105	104
Ускорение, передаваемое на руки вибратора, м/с <sup>2</sup>	8,4+3,4	8,8+3,6	8,8+3,6	12,5+5,0

Принимая во внимание уровень шумового и физического воздействий, оказываемых виброплитами на оператора, для защиты здоровья последнего необходимо использовать соответствующие средства – наушники и перчатки.

Работа оператора должна систематически прерываться на паузы для отдыха, в период которых он не должен подвергаться воздействию вибрации и шума.

При использовании виброплит в жилых кварталах следует помнить, что работы, производящие шум, разрешено проводить в рамках строго регламентированного времени.

## 2. ТЕХНИЧЕСКОЕ ОПИСАНИЕ

Нереверсивные виброплиты предназначены для трамбовки всех видов почв как в траншеях, так и на открытых площадях - без системы орошения, и для уплотнения асфальта с системой орошения. Данные виброплиты обладают сбалансированной центробежной силой и областью трамбовки. Благодаря этому, достигается оптимальная производительность.

Вибрация создается посредством непрямого эксцентрика, создающего круговые колебания.

Основным рабочим элементом является плита, выполненная из сварной стали. Вибратор к ней крепится посредством болтового соединения или сварки. От плиты двигателя плита основания отделена при помощи 4-х резиновых сайлентблоков. Виброплита приводится в действие 4-х тактным одноцилиндровым двигателем, оборудованным системой воздушного охлаждения. Функции силовых агрегатов выполняют бензиновые двигатели «Honda». Усилие, создаваемое при помощи двигателя, передается на вибратор при помощи приводного ремня с центробежным сцеплением, отсоединяющим ремень в период холостого хода.

Опционально производитель готов включить в комплектацию виброплит:

- колесное шасси для более комфортной транспортировки;
- полиуретановый коврик;
- счетчик моточасов;
- оросительную систему.

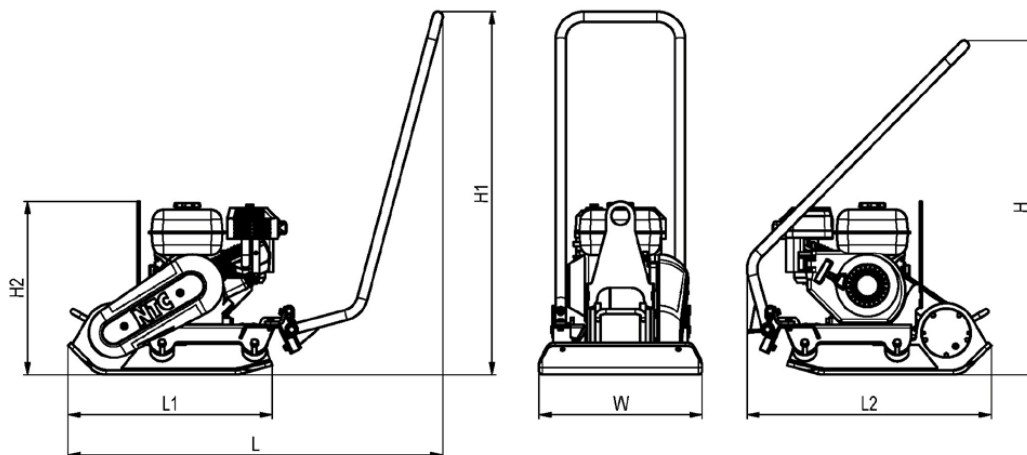
Оператору надлежит проходить обучение с целью повышения своей квалификации как минимум раз в два года, равно как и подтверждать свое знание техники безопасности.

### 2.1 Основные характеристики виброплиты VD Easy

	VD 15E	VD 18E	VD 20E	VD 24E
Вес, кг	75	85	95	105
Частота, Гц	100			
Центробежная сила, кН	15	18	20	24
Скорость, м/мин	25	25	25	25
Размеры плиты, мм	400x580	500x580	500x580	500x580
Двигатель	HONDA GX160			
Топливо	бензин			
Расход топлива, л/ч	0,9	0,9	0,9	0,9
Объем бака, л	12	12	12	12

### Габаритные размеры:

	H	H1	H2	L	L1	L2	W
VD15E	920	1000	475	1035	565	675	400
VD18E	920	1000	475	1035	565	675	450
VD20E	925	1005	480	1035	565	675	500
VD24E	925	1005	480	1035	565	675	500

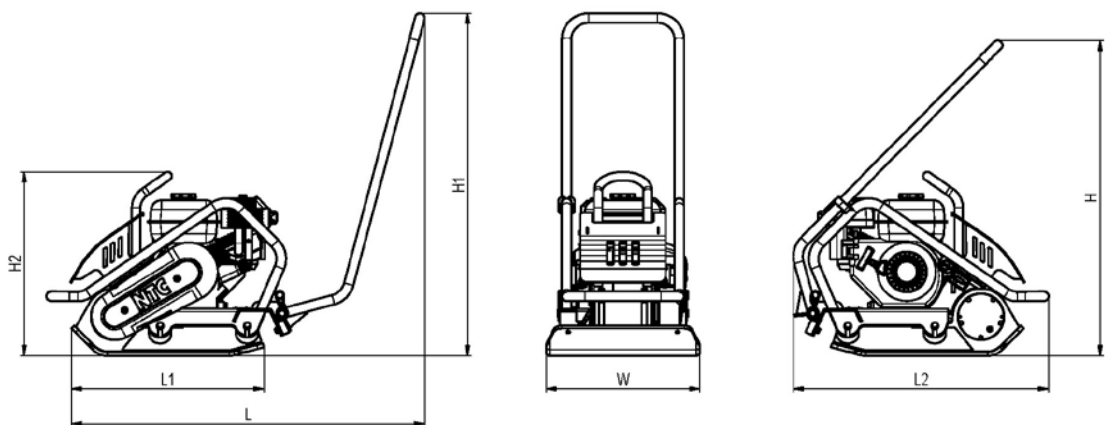


## Основные характеристики виброплиты VD Praktik

	VD 15P	VD 18P	D 20P	VD 24P
Вес, кг	85	95	105	115
Частота, Гц	100			
Центробежная сила, кН	15	18	20	24
Скорость, м/мин	25	25	25	25
Размеры плиты, мм	400x580	500x580	500x580	500x580
Двигатель	HONDA GX160			
Топливо	бензин			
Расход топлива, л/ч	0,9	0,9	0,9	0,9
Объем бака, л	12	12	12	12

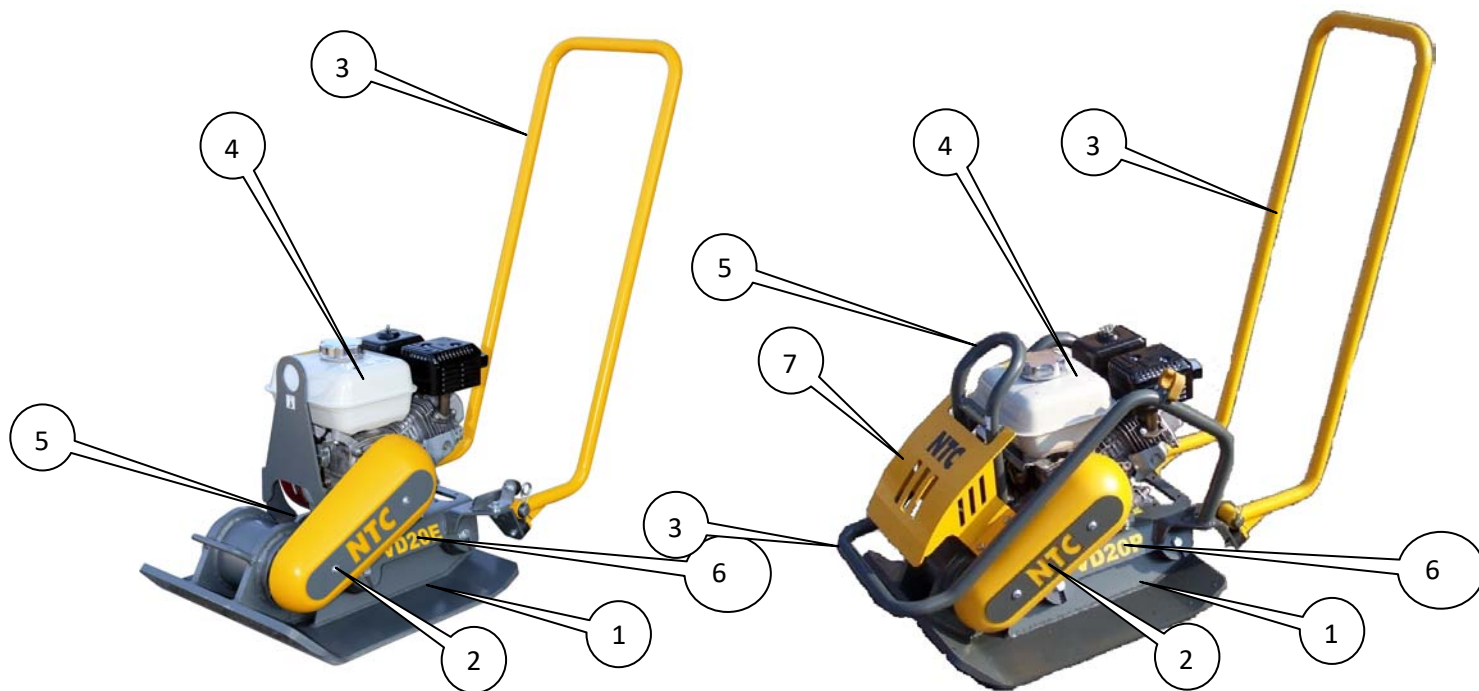
### Габаритные размеры:

Dimensions							
	H	H1	H2	L	L1	L2	W
VD12P	920	1005	502	1030	460	640	330
VD15P	920	1000	535	1110	565	750	400
VD18P	920	1000	535	1110	565	750	450
VD20P	925	1005	540	1110	565	750	500
VD24P	925	1005	540	1110	565	750	500





**Рис. Основные части виброплиты**



- 1. Плита с вибратором, 2. Кожух ремня, 3. Ручка, 4. Двигатель, 5. Транспортировочный крюк, 6. Плита ДВС
- 7. Защитный щиток

**2.2. Масла**

В двигателе используется только высококачественное масло спецификации 10W-30 API CJ-4+/CI-4/CF/SM,

- масло в двигатель HONDA GX120 - 0,6 л
- масло в двигатель HONDA GX160 - 0,6 л
- масло в двигатель BRIGGS&STRATTON 750 SERIES - 0.54-0.59 л
- масло в вибратор - 0,07 л

**2.3. Информационные таблички**

Очень важно иметь серийный номер вашей виброплиты для заказа запчастей в сервис-центре, так как оборудование одного типа, выпущенное в разные года может иметь отличие в конструкции

**Рис. Местоположение таблицы**



**Рис. Пример таблицы с типом виброплиты**

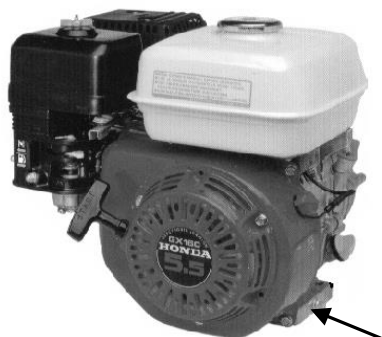
NTC STAVEBNÍ TECHNIKA spol. s r.o. MALOSKALICKÁ 120 ČESKÁ SKALICE, CZECH REPUBLIC		
NÁZEV STROJE/NAME: VIBRATORY PLATE		
TYP STROJE/TYPE:		ROK VÝROBY/YEAR OF CONST:
ČÍSLO STROJE/SERIAL No:		PROVOZNI HMOTNOST/OPERATING WEIGHT:
VÝKON/ENGINE POWER:		MAX HMOTNOST/MAXIMUM WEIGHT:
kW		kg

## 2.4. Маркировка двигателя

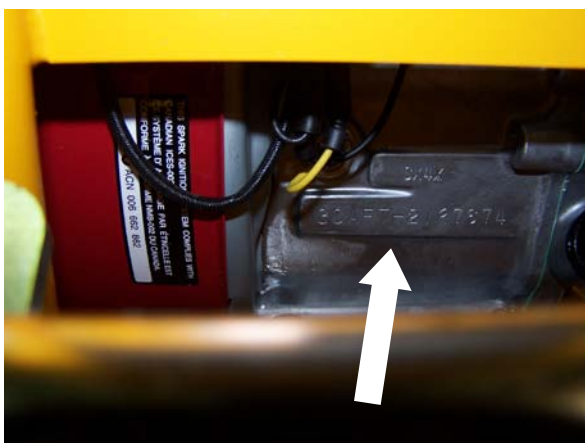
В случае возникновения проблем с двигателем Honda необходимо направить в сервис-центр Honda марку и серийный номер ДВС, который указан на информационной табличке ДВС.

Рис. Месторасположение серийного номера двигателя HONDA

HONDA



BRIGGS&STRATTON



Рекомендуется записать основные идентификационные данные двигателя в таблицу, приведенную ниже:

Модель	
Серийный номер	
Дата выпуска	
Тип двигателя	
Серийный номер ДВС	

### **3. ПРЕДПУСКОВАЯ ПРОВЕРКА**

#### **3.1 Проверка уровня масла в двигателе.**

Рекомендуется регулярно проверять текущий уровень масла в двигателе даже в том случае, если вы являетесь обладателем виброплиты, укомплектованной датчиком уровня масла. Если на вашей виброплите такого датчика не установлено, такую проверку надлежит проводить ежедневно. Необходимо использовать оригинальное моторное масло из перечня рекомендованных производителем продуктов. Его вязкость должна подбираться из расчета обычных температурных условий окружающей среды в месте ведения работ.

Для проверки уровня масла необходимо протереть тряпкой края горловины и щуп чистым кусочком ткани, после чего следует поместить щуп обратно, не ввинчивая его. Повторно его извлечь и проверить уровень масла. Он должен соответствовать отметке “max”, в противном случае следует долить масло до указанной отметки.

#### **ВНИМАНИЕ:**

Эксплуатация виброплиты при отсутствии масла в двигателе или его недостаточном количестве может привести к серьезному повреждению двигателя.

**Уровень масла в двигателе надлежит проверять ежедневно.**

#### **Проверка уровня масла в двигателях Honda и B&S:**

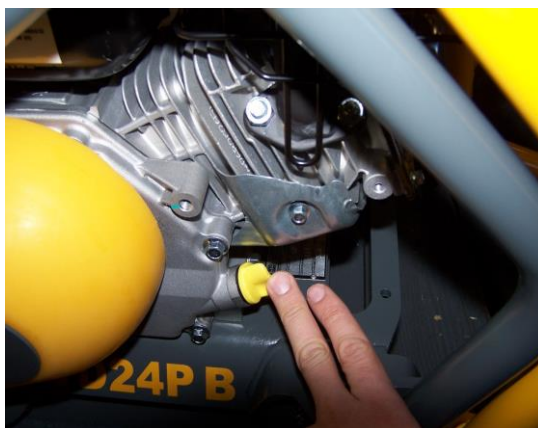
Поставьте виброплиту горизонтально

Выкрутите датчик уровня масла из горловины двигателя.

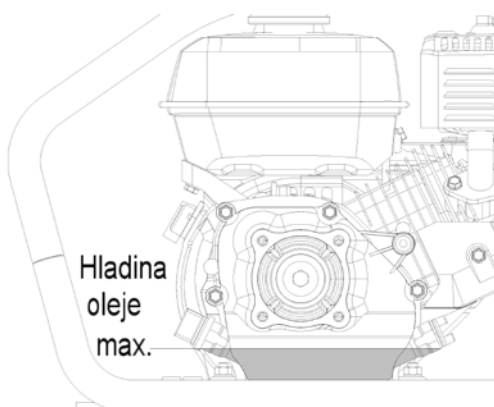
#### **HONDA**



#### **BRIGGS&STRATTON**



Масло должно быть залито до самых краев и вытекать из отверстия. Если уровень меньше - обязательно долейте масло до края. В случае утечки масла, немедленно остановите двигатель и обратитесь в сервисный центр.



Эксплуатация виброплиты при отсутствии масла в двигателе или его недостаточном количестве может привести к серьезному повреждению двигателя.

### **3.2 Проверка уровня масла в вибраторе.**

Проверять уровень масла в вибраторе следует раз в год в рамках планового технического осмотра виброплиты. Для выполнения данного типа осмотра рекомендуется обращаться к специалистам соответствующего сервисного центра. Любые работы по ремонту вибратора в течение гарантийного срока могут выполняться исключительно уполномоченными специалистами соответствующего сервисного центра либо производителем. В противном случае любые поломки будут рассмотрены, как не гарантийный случай.

**ВНИМАНИЕ:** слишком высокий и слишком маленький уровень масла в вибраторе может причинить серьезные повреждения подшипникам вибратора.

### **3.3 Проверка уровня топлива.**

1. Бензиновые двигатели Honda работают на бензине с октановым числом 90 и выше. Если уровень топлива в бензобаке невысокий, долейте топливо до смотрового окна бензинового фильтра. Использовать смесь масла с бензином, равно как и бензин с любыми другими примесями, запрещается. Следует предупреждать случаи попадания грязи, пыли и воды в бензобак.



### **3.4 Проверка воздушного фильтра**

Проверять состояние воздушного фильтра надлежит ежедневно. Если данный элемент выходит из строя, его необходимо заменить. Эксплуатация виброплит без правильно установленного либо с поврежденным воздушным фильтром запрещается. Попадание грязи и пыли в двигатель увеличивает динамику его износа.

#### **Для двигателей Honda GX**

Открутите винт и снимите корпус воздушного фильтра.

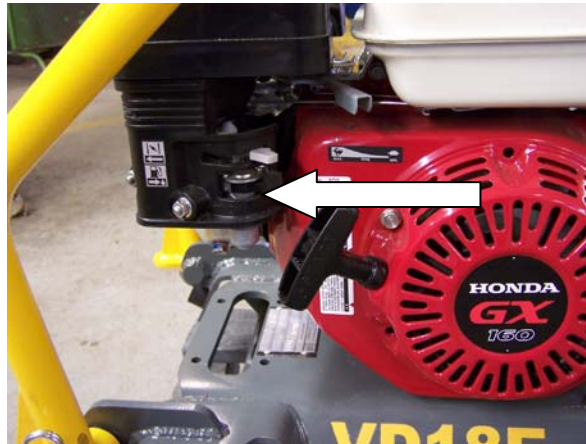
Открутите винт и снимите фильтрующий элемент.



## 4. УПРАВЛЕНИЕ

### 4.1 Проверка уровня масла в двигателе.

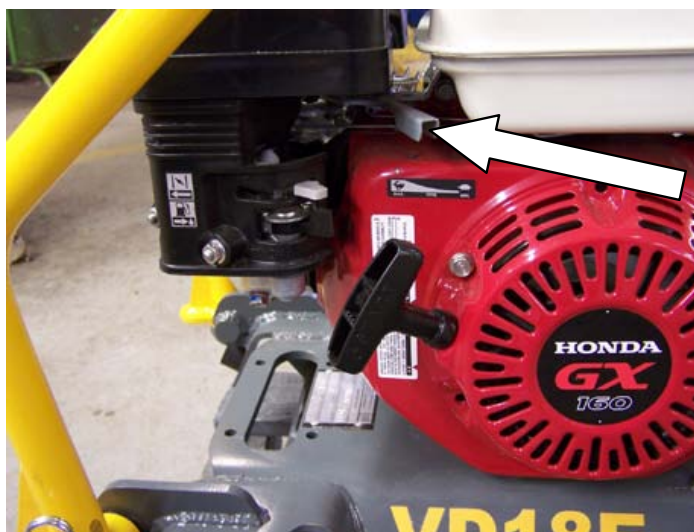
1. Переместите топливный кран в положение «открыт» («ON»).



2. Переместите рычаг зажигания в положение «старт» (находится за крышкой, где выгравирована модель виброплиты).



3. Переместите рычаг дросельной заслонки в положение «включен», если двигатель прогрет или температура окружающей среды относительно высокая.



4. Переместите рычаг акселератора в положение, соответствующее режиму холостой работы двигателя.



5. Плавно потяните на себя ручку стартера, продолжая движение до тех пор, пока не почувствуете сопротивление. После его появления резким тяговым движением заведите двигатель. Плавно верните ручку стартера в изначальное положение.

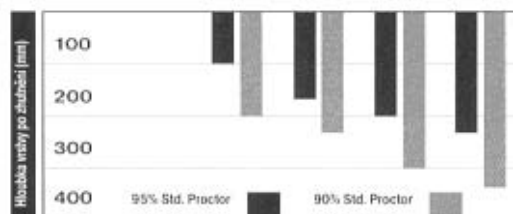


6. Дайте двигателю прогреться и лишь после этого верните дроссельную заслонку в исходное положение.
7. До интенсивной работы надлежит дать двигателю поработать на холостых оборотах 3-5 минут.
8. Переместите рычаг акселератора в положение «полный дроссель» (“Full Throttle”). Это приведет к росту оборотов до 1700об/мин, включению центробежного сцепления и началу работы виброплиты.



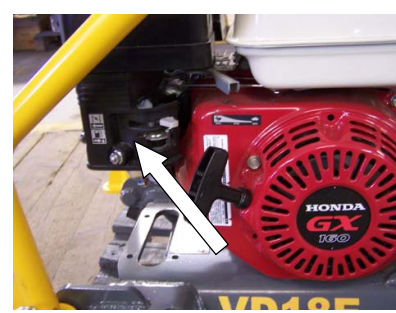
## **4.2. Управление виброплитой**

Пройдите с виброплитой от боков уплотняемой площадки к ее середине. Для наилучшего уплотнения, рекомендуется пройти площадь 4 раза во всех направлениях, при этом толщина каждого уплотняемого слоя не должна превышать 20-30 см сыпучего грунта в зависимости от вида почвы.



## **4.3. Остановка виброплиты**

1. Переместите рычаг управления дроссельной заслонкой в положение, соответствующее режиму холостой работы двигателя. Это приведет к отключению центробежного сцепления, вибрация пропадет.
2. Переместите переключатель зажигания в положение «выключено» (Off).
3. Перекройте топливный кран.



## **4.4. Работа в тяжелых условиях**

### **4.4.1. Работа при низких температурах окружающей среды**

При отрицательных температурах степень уплотнения почвы очень сильно зависит от содержания в ней воды. При таких условиях, почва становится тяжелее и ее труднее трамбовать.

### **4.4.2. Работа в горной местности**

С увеличением высоты, мощность двигателя падает, из-за уменьшения содержания в воздухе кислорода. До высоты 1500 м над уровнем моря возможно добиться увеличения мощности двигателя посредством регулировки карбюратора, но на больших высотах падение мощности двигателя из-за содержания кислорода будет приводить к значительному понижению мощности и к ухудшению степени уплотнения.

### **4.4.3. Работа в пыльной среде**

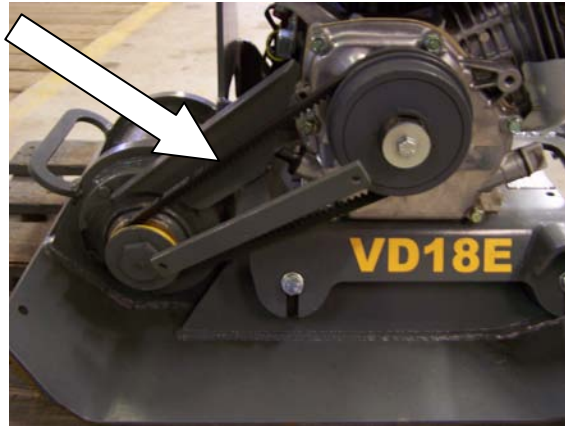
В случае, если виброплита эксплуатируется в чрезвычайно пыльной среде, рекомендуется сократить межсервисные интервалы для очистки и замены воздушного фильтра. Регулярно чистите машину от пыли.

## **5. ОБСЛУЖИВАНИЕ**

В целях ознакомления с рекомендациями по уходу за двигателем, пожалуйста, ознакомьтесь с соответствующим руководством по эксплуатации, которое входит в комплект поставки оборудования.

### **5.1. Регулировка степени натяжения приводного ремня:**

- ослабьте четыре болта, отвечающих за крепление двигателя к базовой плите
- задайте необходимую степень натяжения приводного ремня посредством натяжного винта.



### **5.2. Замена масла в вибраторе:**

- прогрейте вибратор до рабочей температуры;
- заглушите двигатель и удалите крышку с маслосливного отверстия (отмечена стрелкой);
- наклоните вибратор для полного удаления масла (порядка 0,07 литра);
- закройте маслосливное отверстие ранее удаленной крышкой и заполните вибратор новым маслом.



**ВНИМАНИЕ:** превышение рекомендованного литража может привести к выходу из строя отдельных узлов вибратора.

### **5.3. Проверка болтовых соединений:**

Болтовые соединения надлежит регулярно проверять. Если в процессе осмотра были выявлены ослабленные болты, необходимо их затянуть при помощи гаечного гайковерта с ограничением предельного момента в 75Нм.

### **5.4. Настройка центробежного сцепления.**

- В случае ремонта или демонтажа центробежного сцепления необходимо впоследствии удостовериться в его корректном подключении. Его включение должно осуществляться при работе двигателя на 1950об/мин. В противном случае необходимо произвести настройку посредством калибровочного болта.





### **5.5. Калибровка работы двигателя**

В случае ремонта или демонтажа двигателя может понадобиться последующая калибровка его скорости работы. Для этого необходимо произвести демонтаж крышки приводного ремня и проверить работу шкива вибратора. Затем следует настроить работу двигателя согласно следующим значениям:

Все модели VD            3324 об/мин



**ВНИМАНИЕ:** ни при каких обстоятельствах нельзя превышать рекомендованную скорость работы двигателя, в противном случае двигателю и/или вибратору могут быть нанесены серьезные повреждения, вызванные чрезмерной силой вибрации. На повреждения данного вида гарантийные обязательства производителя не распространяются. В период действия гарантийного сертификата такая калибровка работы двигателя должна осуществляться только квалифицированными специалистами.

## **6. ГРАФИК ТЕХНИЧЕСКОГО ОБСЛУЖИВАНИЯ**

В данный график технического обслуживания включены лишь наиболее важные из плановых процедур по поддержанию оборудования в надлежащем состоянии. Помимо этого, следует также производить другие виды технического обслуживания и ремонта, характер которых в каждом конкретном случае определяется условиями эксплуатационной среды. Рекомендации по техническому обслуживанию двигателя содержатся в руководстве по эксплуатации конкретной модели двигателя, которое прилагается к пакету документов, поставляемому вместе с оборудованием.

### **ВНИМАНИЕ:**

**Перед началом работ по техническому обслуживанию, равно как и любого другого мероприятия ремонтно-профилактического характера, надлежит заглушить двигатель вибратора. В процессе технического обслуживания и ремонта надлежит использовать лишь рекомендованные производителем запчасти. Использование запасных частей сторонних производителей может стать причиной поломки оригинальных частей. За такие случаи выхода оборудования из строя производитель ответственности не несет.**

Наблюдаемый элемент	Производимые действия	Перед каждым запуском	В конце первого месяца эксплуатации либо по истечении первых 20 часов эксплуатации	Каждые три месяца или 50 часов эксплуатации	Каждые 6 месяцев или 100 часов эксплуатации
Масло в двигателе	Проверка текущего уровня масла	√	Производится ежедневно		
	Замена масла		√		√
Воздушный фильтр	Осмотр, очистка	√		√ (1)	
Свеча зажигания (бензиновые двигатели)	Осмотр, очистка				√
Система впрыска топлива (дизельные двигатели)	Осмотр, очистка	Осуществляется каждые 12 месяцев или по истечении 300 часов эксплуатации (2)			
Чаша фильтра	Очистка				√
Топливная магистраль	Осмотр, замена	Осуществляется с периодичностью в два года			
Клапанный зазор	Осмотр, регулировка	Осуществляется каждые 12 месяцев или по истечении 250 часов эксплуатации (2)			
Бензобак и бензиновый фильтр	Очистка	Осуществляется каждые 12 месяцев или по истечении 300 часов эксплуатации (2)			
Вибратор	Проверка текущего уровня масла, замена масла	Осуществляется каждые 12 месяцев или по истечении 300 часов эксплуатации			
Приводной ремень	Калибровка силы натяжения			√	
Резиновые элементы	Визуальный осмотр				150
Рукоять управления	Смазка				√

1. Частота операций по проверке и очистке варьируется в зависимости от степени запыления эксплуатационной среды.
2. Для выполнения операций рекомендуется привлекать высококвалифицированных техников.



## ГАРАНТИЙНАЯ КАРТА

на виброплит VD15E □, VD18E □, VD20E □, VD24E □

на виброплит VD15P □, VD18P □, VD20P □, VD24P □

Заводской номер \_\_\_\_\_

Фирма «NTC» гарантирует исправную работу виброплиты в течение 12 месяцев с даты его продажи. В рамках гарантийного периода производитель обязуется бесплатно устранять возникшие неисправности в течение 14 рабочих дней. Срок ремонта может быть увеличен, в случае необходимости получения запчастей из-за пределов РБ. За дату начала гарантийного ремонта считается дата доставки оборудования в сервис-центр, а за дату окончания ремонта дата возврата его клиенту.

Гарантия не распространяется в случае:

- Повреждения устройства ввиду неправильной его эксплуатации, хранения, обслуживания;
- Механического повреждения устройства, а также повреждения вызванного самостоятельными ремонтами и внесением конструктивных изменений;
- Повреждения вызванного ударом молнии, наводнением, коррозией;
- Повреждения двигателя, возникнувшего вследствие перегрузки или использования некачественного масла и/или топлива, а так же в случае несвоевременной замены фильтров и масел;
- Если гарантийную информацию или серийный номер каким-либо способом изменили, замазали, удалили или затёрли.

Гарантийная карта является действительной, если имеет подпись продавца и дату продажи, подтвержденную фирменной печатью торговой точки.

В случае необоснованного обращения в сервис для гарантийного ремонта, все расходы, с этим связанные, несет потребитель в полном объеме.

Гарантия не распространяется на ручной стартер - так как выход его из строя связан исключительно с неправильной эксплуатацией последнего.

Рекламации вносятся в письменном виде и могут быть переданы по факсу.

В делах не урегулированных в гарантийной карте действуют правила ГК РБ

Дата продажи .....

(день, месяц, год)

Печать пункта продажи

Подпись продавца