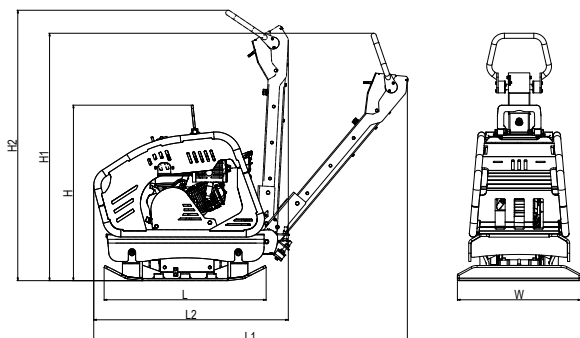


Виброплиты серии Duty самые экономичные машины в своем классе. Благодаря оптимизированным параметрам они имеют максимальную производительность по площади за период времени.





TYPE	Габаритные размеры (мм)						
	H	H1	H2	L	L1	L2	W
VDR 52HE	940	1055	1400	815	1420	1150	600

Технические параметры		
ГИГИЕНИЧЕСКИЕ НОРМЫ		
Уровень шума $L_{pA,d}$	[dB]	94+2
Уровень шума $L_{WA,G}$	[dB]	108
Вибрация a_{hvd}	[m/s^2]	10,2+4,1

Технические параметры

РАБОЧИЕ ПАРАМЕТРЫ

Вес	[кг]	370
Размер основания (W x L)	[мм]	600 x 815
Центробежная сила	[кН]	52
Частота	[Гц]	75
Амплитуда	[мм]	2
Скорость передвижения	[м/мин]	28
Электростарт	[-]	Yes

ОСОБЕННОСТИ	
Рамная конструкция	
Складывающаяся рукоятка управления	
Центральная подъемная петля	
Трехступенчатая защита от вибрации	
Места для зацепа со всех сторон плиты	
Закругленные края основания плиты	
Рычаг газа на рукоятке управления	
Электростарт	

ДВИГАТЕЛЬ		
Марка двигателя	Hatz	1 B 30
Топливо	[-]	Дизель
Мощность (3600 r./min)	[кВт]	5,0
Экологический класс	[-]	EU Stage V

ДОП. АКСЕССУАРЫ	
Полиуретановый ковер	<input type="checkbox"/>
Счетчик моточасов	<input type="checkbox"/>

ТЕХНИЧЕСКИЕ ЖИДКОСТИ		
Объем топливного бака (дизель)	[л]	5
Объем масла в двигателе (10W30)	[л]	0,9
Объем масла в гидравлике (OH-HV 68)	[л]	0,28
Объем масла в вибраторе (10W30)	[л]	0,5