

Виброплиты серии Duty самые экономичные машины в своем классе. Благодаря оптимизированным параметрам они имеют максимальную производительность по площади за период времени.



**Подъемная петля**

Для быстрой транспортировки..

**Рычаг газа**

Установлен на рукоятке управления

**Сервисные отверстия**

Быстрый доступ для обслуживания.

**Защита от вибрации**

Четырехступенчатое защита от вибрации обеспечивает максимальный комфорт работы оператора

**Ручка реверса**

Установлена на рукоятке управления

**Гидравлический реверс**

Гидравлическая система управления с автоматическим развоздушиванием

**Рамная конструкция**

Массивный кожух обеспечивает максимальную защиту двигателя

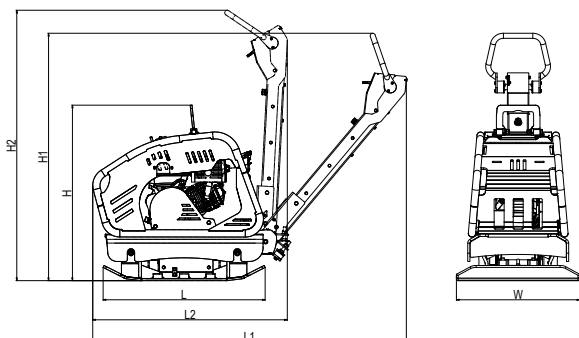
**Двигатель**

Поставляется с бензиновым мотором Honda GX или дизельным Hatz В серии

**Плита основания**

Изготовлена из прокатной стали.





TYPE	Габаритные размеры (мм)						
VDR 63	H	H1	H2	L	L1	L2	W
	970	1040	1350	895	1500	1250	700

Технические параметры		
ГИГИЕНИЧЕСКИЕ НОРМЫ		
Уровень шума $L_{pA,d}$	[dB]	91+2
Уровень шума $L_{WA,G}$	[dB]	106
Вибрация $a_{hvd}$	[ $m/s^2$ ]	13,1+5,2

## Технические параметры

### РАБОЧИЕ ПАРАМЕТРЫ

Вес	[кг]	405
Размер основания (W x L)	[мм]	700 x 895
Центробежная сила	[кН]	63
Частота	[Гц]	74
Амплитуда	[мм]	2
Скорость передвижения	[м/мин]	26
Электростарт	[-]	No

ОСОБЕННОСТИ	
Рамная конструкция	
Складывающаяся рукоятка управления	
Центральная подъемная петля	
Трехступенчатая защита от вибрации	
Места для зацепа со всех сторон плиты	
Закругленные края основания плиты	
Рычаг газа на рукоятке управления	

ДВИГАТЕЛЬ		
Марка двигателя	Honda	GX 390
Топливо	[-]	Бензин
Мощность ( 3600 r./min )	[кВт]	8,7
Экологический класс	[-]	EU Stage V

ДОП. АКСЕССУАРЫ	
Полиуретановый ковер	<input type="checkbox"/>
Счетчик моточасов	<input type="checkbox"/>

ТЕХНИЧЕСКИЕ ЖИДКОСТИ		
Объем топливного бака (бензин)	[л]	6,1
Объем масла в двигателе (10W30)	[л]	1,1
Объем масла в гидравлике (OH-HV 68)	[л]	0,28
Объем масла в вибраторе (10W30)	[л]	0,5