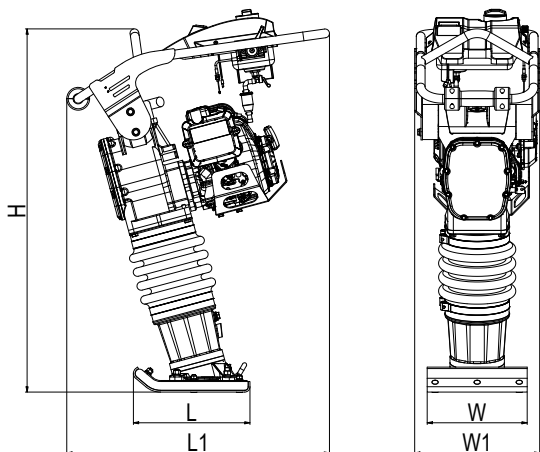


Лучшие вибротрамбовки в своем классе с максимальной глубиной уплотнения.





TYPE	Габаритные размеры (мм)				
	H	L	L1	W	W1
NT 76P	1060	345	790	285	390

Технические параметры

РАБОЧИЕ ПАРАМЕТРЫ

Вес	[кг]	76
Размер стопы (Д x Ш)	[мм]	285 x 345
Центробежная сила	[кН]	18
Частота	[Гц]	650
Амплитуда	[мм]	70
Дополнительный фильтр	[-]	Yes

ДВИГАТЕЛЬ

Марка двигателя	Honda	GX 120
Топливо	[-]	Бензин
Мощность (3600 r./min)	[кВт]	2,7
Экологический класс	[-]	EU Stage V

ТЕХНИЧЕСКИЕ ЖИДКОСТИ

Объем топливного бака (бензин)	[л]	2,8
Объем масла в двигателе (10W30)	[л]	0,4
Объем масла в гидравлике (10W30)	[л]	0,7

ГИГИЕНИЧЕСКИЕ НОРМЫ

Уровень шума $L_{pA,d}$	[dB]	94+1
Уровень шума $L_{WA,G}$	[dB]	106
Вибрация a_{hvd}	[м/с ²]	9,2+3,7

ОСОБЕННОСТИ

- Подъемная петля
- Транспортно-ручные ручки и колеса
- Рычаг газа
- Высококачественная гофра-кожух

ДОП.АКСЕССУАРЫ