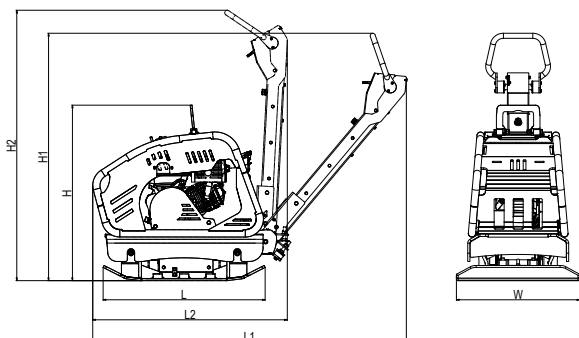


Виброплиты серии Duty самые экономичные машины в своем классе. Благодаря оптимизированным параметрам они имеют максимальную производительность по площади за период времени.





TYPE	Габаритные размеры (мм)						
VDR 52	H	H1	H2	L	L1	L2	W
	940	1055	1400	815	1420	1150	600

Технические параметры		
ГИГИЕНИЧЕСКИЕ НОРМЫ		
Уровень шума $L_{pA,d}$	[dB]	91+1
Уровень шума $L_{WA,G}$	[dB]	107
Вибрация a_{hvd}	[m/s^2]	6,6+2,6

Технические параметры

РАБОЧИЕ ПАРАМЕТРЫ

Вес	[кг]	340
Размер основания (W x L)	[мм]	600 x 815
Центробежная сила	[кН]	52
Частота	[Гц]	75
Амплитуда	[мм]	2
Скорость передвижения	[м/мин]	28
Электростарт	[-]	No

ОСОБЕННОСТИ	
Рамная конструкция	
Складывающаяся рукоятка управления	
Центральная подъемная петля	
Трехступенчатая защита от вибрации	
Места для зацепа со всех сторон плиты	
Закругленные края основания плиты	
Рычаг газа на рукоятке управления	

ДВИГАТЕЛЬ		
Марка двигателя	Honda	GX 270
Топливо	[-]	Бензин
Мощность (3600 r./min)	[кВт]	6,3
Экологический класс	[-]	EU Stage V

ДОП. АКСЕССУАРЫ	
Полиуретановый ковер	<input type="radio"/>
Счетчик моточасов	<input type="radio"/>

ТЕХНИЧЕСКИЕ ЖИДКОСТИ		
Объем топливного бака (бензин)	[л]	5,3
Объем масла в двигателе (10W30)	[л]	1,1
Объем масла в гидравлике (OH-HV 68)	[л]	0,28
Объем масла в вибраторе (10W30)	[л]	0,5