

RANGE СЕРИЯ

ЛЕГКИЕ ВИБРОПЛИТЫ ДО 200 кг

Разработаны для обеспечения высокой производительности и комфорта при работе. Благодаря чему такие машины находят самое широкое применение на различных строительных объектах



Ручка реверса

Установлена на рукоятке

Рычаг газа

Установлен на рукоятке управления

Подъемная петля

Для быстрой транспортировки.

Ручки подъемные

Доступ со всех сторон машины

Закругленные края

Плита не оставляет следов при уплотнении асфальта.

Двигатель

Доступен бензиновым мотором Honda GX и дизельным Hatz В серии

Защита от вибрации

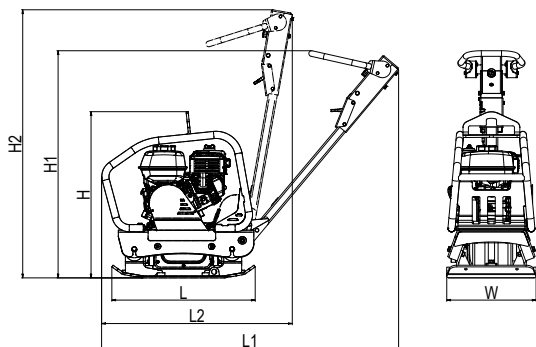
Трехступенчатая защита от вибрации обеспечивает максимальный комфорт работы оператора

Гидравлический реверс

Гидравлическая система управления с автоматическим развоздушиванием

Рамный дизайн

Обеспечивает высокий уровень защиты двигателя



TYPE	Габаритные размеры (мм)						
	H	H1	H2	L	L1	L2	W
VDR 26H	680	1000	1100	700	1220	715	450

Технические параметры

РАБОЧИЕ ПАРАМЕТРЫ

Вес	[кг]	170
Размер основания (W x L)	[мм]	450 x 700
Центробежная сила	[кН]	26
Частота	[Гц]	95
Амплитуда	[мм]	2
Производительность	[м ² /час]	594
Уклон	[%]	30
Скорость передвижения	[м/мин]	22

ДВИГАТЕЛЬ

Марка двигателя	Hatz	1 B 20
Топливо	[-]	Дизель
Мощность (3600 r./min)	[кВт]	3,4
Экологический класс	[-]	EU Stage V

ТЕХНИЧЕСКИЕ ЖИДКОСТИ

Объем топливного бака (дизель)	[л]	3
Объем масла в двигателе (10W30)	[л]	0,9
Объем масла в гидравлике (OH-HV 68)	[л]	0,2
Объем масла в вибраторе (10W30)	[л]	0,4

ГИГИЕНИЧЕСКИЕ НОРМЫ

Уровень шума L _{pA,d}	[dB]	91+4
Уровень шума L _{WA,G}	[dB]	105
Вибрация a _{hvd}	[m/s ²]	8,5+3,4

ОСОБЕННОСТИ

- Рамная конструкция
- Складывающаяся рукоятка управления
- Центральная подъемная петля
- Трехступенчатая защита от вибрации
- Места для зацепа со всех сторон плиты
- Закругленные края основания плиты
- Рычаг газа на рукоятке управления

ДОП. АКССУАРЫ

- Комплект для подачи воды с бачком 10л
- Полиуретановый ковер
- Транспортировочные колеса
- Счетчик моточасов