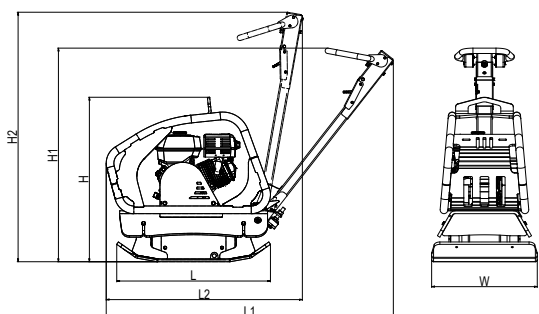


Среднетяжелые реверсивные виброплиты используются когда легкие модели уже не справляются со своими задачами, а тяжелые модели экономические нецелесообразно использовать





TYPE	Габаритные размеры (мм)						
	H	H1	H2	L	L1	L2	W
VDR 42	860	1100	1370	800	1520	895	550

### Технические параметры

#### РАБОЧИЕ ПАРАМЕТРЫ

Вес	[кг]	280
Размер основания (W x L)	[мм]	550 x 800
Центробежная сила	[кН]	42
Частота	[Гц]	80
Амплитуда	[мм]	2
Уклон	[%]	30
Производительность	[м <sup>2</sup> /h]	825
Скорость передвижения	[м/мин]	25

#### ДВИГАТЕЛЬ

Марка двигателя	Honda	GX 270
Топливо	[-]	Бензин
Мощность ( 3600 r./min )	[кВт]	6,3
Экологический класс	[-]	EU Stage V

#### ТЕХНИЧЕСКИЕ ЖИДКОСТИ

Объем топливного бака (бензин)	[л]	5,3
Объем масла в двигателе (10W30)	[л]	1,1
Объем масла в гидравлике (OH-HV 68)	[л]	0,2
Объем масла в вибраторе (10W30)	[л]	0,4

#### ГИГИЕНИЧЕСКИЕ НОРМЫ

Уровень шума L <sub>pA,d</sub>	[dB]	94+2
Уровень шума L <sub>WA,G</sub>	[dB]	107
Вибрация a <sub>hvd</sub>	[m/s <sup>2</sup> ]	8,1+3,2

### ОСОБЕННОСТИ

- Рамная конструкция
- Складывающаяся рукоятка управления
- Центральная подъемная петля
- Трехступенчатая защита от вибрации
- Места для зацепа со всех сторон плиты
- Закругленные края основания плиты
- Рычаг газа на рукоятке управления

### ДОП. АКССУАРЫ

- Sprinkling kit (capacity of the tank 10 l)
- Полиуретановый ковер
- Транспортировочные колеса
- Счетчик моточасов