



NTC STAVEBNÍ TECHNIKA spol. s r.o.

Jiřínková 120, 552 03 Česká Skalice

Czech Republic

Tel.: + 420 491 452 184

Представительство в РБ

Tel.: + 375 44 737 23 37

e-mail: info@ntc-vibro.by



Руководство по эксплуатации

Реверсивная виброплита VDR75E



VDR 75E

Настоятельно рекомендуем ознакомиться с данным руководством по эксплуатации до начала работы с оборудованием и всегда следовать приведенным здесь рекомендациям в целях соблюдения разработанной техники безопасности, достижения высокой продуктивности труда и максимизации жизненного цикла устройства.

Производитель не несет ответственности за поломки, возникшие по причине нарушения правил эксплуатации.

1. РЕКОМЕНДАЦИИ ПО ТЕХНИКЕ БЕЗОПАСНОСТИ

1.1 Общие рекомендации по работе с малой дорожной техникой

1.1.1. Требования к квалификации оператора

Обычно к оператору реверсивной виброплиты не предъявляется никаких особых требований. Тем не менее, при выборе человека на названную должность, следует учитывать следующие рекомендации:

- к работе с виброплитой следует допускать только специалистов в возрасте от 18 лет;
- человек, претендующий на эту должность, должен быть физически и психологически пригодным для этого;
- человек, претендующий на эту должность, должен быть обучен работе с оборудованием данного класса и иметь соответствующий опыт работы;
- человек, претендующий на должность оператора реверсивной виброплиты, должен следовать рекомендациям, изложенным в данном руководстве по эксплуатации, и указаниям своего руководителя.
- перед началом работы оператору виброплиты настоятельно рекомендуется изучить и понять рекомендации по технике безопасности, освещающие особенности работы с оборудованием в конкретных условиях при выполнении конкретных операций.
- факт прохождения обучения должен быть подтвержден подписью оператора.

1.1.2. Работодатель должен

- ответственно подходить к выбору специалиста и его последующей подготовке к работе с реверсивной виброплитой;
- обеспечить оператора необходимыми условиями для работы с реверсивной виброплитой;
- следить за соблюдением оператором соответствующих правил и рекомендаций по технике безопасности при работе с реверсивной виброплитой;
- следить за соблюдением оператором эксплуатационных правил;
- регулярно проводить технический осмотр, обслуживание и необходимый ремонт оборудования;
- выделить охраняемое место для хранения оборудования в период простоя.

1.1.3. Оператор должен:

Оператор всегда должен подбираться с соблюдением правил, перечисленных в пункте 1.1.1 данного руководства по эксплуатации.

- ознакомиться с руководством по эксплуатации реверсивных плит серии VDR и соответствующими правилами по охране труда до непосредственного начала работ;
- строго соблюдать все предписания, изложенные в данном руководстве по эксплуатации;
- изучить место, где будут производиться работы с использованием реверсивных виброплит серии VDR, а также рекомендациями по ведению работ в его пределах;
- внимательно следить за работающим оборудованием;
- следить за своевременным предоставлением оборудования в сервисный центр для прохождения регулярного технического осмотра, обслуживания и ремонта;
- требовать от работодателя создания условий для соблюдения техники безопасности, проведения регулярного технического осмотра оборудования, обслуживания и ремонта оборудования;
- предупреждать повреждения оборудования, его кражу и самовольное использование;
- размещать оборудование для хранения в период простоя только в специально оборудованных охраняемых местах.

1.1.4. Работа с оборудованием

В период работы с реверсивными виброплитами серии VDR оператор должен соблюдать следующие предписания:

1. осуществлять осмотр оборудования, в особенности, всех узлов систем безопасности и управления. Убедиться, в отсутствии повреждений топливной магистрали и течи масла из двигателя. Нельзя использовать оборудование до полного устранения поломки;
2. использовать средства индивидуальной защиты (такие как, защитный шлем, наушники, защитные очки, перчатки и специальную обувь). Рабочая форма оператора должна плотно прилегать к телу: любые украшения, часы, кольца и элементы одежды могут быть захвачены подвижными частями оборудования и стать причиной серьезной травмы;
3. перед запуском оборудования убедиться в отсутствии угрозы безопасности рядом находящихся людей;
4. не запускайте оборудование в закрытых помещениях, в которых не может быть обеспечена вентиляция воздуха;
5. предупреждать столкновения оборудования с твердыми предметами (крупными камнями, железобетонными конструкциями и др.);
6. внимательно следить за состоянием оборудования в период эксплуатации. В случае возникновения необычных звуков или дыма, надлежит выключить оборудование, обнаружить и устранить неисправность;
7. дозаправка оборудования осуществляется только при выключенном двигателе. Нельзя допускать соприкосновения топлива с раскаленными деталями виброплиты. Если топливо было пролито, его надлежит убрать до запуска оборудования. Нельзя наполнять бензобак виброплиты до краев;
8. крышка бензобака всегда должна быть плотно закрыта. В период простоя оборудования топливный кран должен перекрываться. При транспортировке оборудования на большие расстояния топливо из бензобака надлежит сливать. **ВНИМАНИЕ:** нарушение герметичности топливной магистрали (течь топливного крана, бензобака и др.) может стать причиной взрыва;
9. эксплуатация реверсивных плит серии VDR во взрывоопасных средах строго воспрещается;
10. при эксплуатации оборудования в закрытых пространствах (туннелях, котлованах, траншеях и др.) оператор должен быть снабжен средством подачи свежего воздуха;
11. после завершения работы оператору надлежит заглушить двигатель, разместить оборудование для хранения в специально оборудованном охраняемом месте. Следует предупреждать случаи падения и переворота оборудования.

1.1.5. Регулярный технический осмотр, обслуживание и ремонт

1. проверять техническое состояние оборудования следует регулярно. Особое внимание следует уделять узлам систем безопасности и управления. Выявленные дефекты надлежит устранять незамедлительно;
2. техническое обслуживание оборудования может осуществляться только высококвалифицированным авторизованным персоналом или сотрудниками сервисного центра;
3. техническое обслуживание оборудования должно осуществляться в специально оборудованном помещении.
4. техническое обслуживание оборудования должно осуществляться только: тогда когда, оборудование находится в вертикальном положении; двигатель виброплиты заглушен (если есть необходимость запуска виброплиты, в первую очередь надлежит обеспечить должный уровень безопасности персонала);
5. ремонт оборудования должен осуществляться только с использованием оригинальных запасных частей. Только оригинальные запчасти гарантируют правильную и безопасную работу оборудования;
6. любое модифицирование оборудования без письменного согласия производителя запрещается.

1.1.6. Погрузка и транспортировка

1. виброплиты серии VDR следует перевозить на транспортных средствах, оборудованных механизмом загрузки-выгрузки. Для перевозки виброплит серии VDR следует подбирать транспортное средство, исходя из его грузоподъемности.
2. при погрузке реверсивной виброплиты на транспортное средство с использованием крана должна соблюдаться техника безопасности работы с краном. Данный тип работ может осуществляться только опытным персоналом.
3. зацеп виброплиты может осуществляться только в обозначенном месте.
4. при погрузке виброплиты на транспортное средство силами нескольких человек максимальная нагрузка на каждого из них не должна превышать допустимой нормы.
5. в период транспортировки виброплиты должна быть надежно зафиксирована в кузове автомобиля. Это поможет избежать повреждения оборудования. Для фиксации виброплиты стропами должны

быть использованы специально предназначенные крепежные отверстия, которые имеют соответствующую маркировку.

6. в период транспортировки виброплиты рукоять со средствами управления должна находиться в поднятом состоянии. Рукоять запрещается использовать для поднятия и поворота оборудования. В противном случае можно вывести из строя систему управления виброплитой.

1.2. Строго запрещается

1. использовать виброплиту не по назначению;
2. нарушать в процессе работы с виброплитой предписания, изложенные в данном руководстве по эксплуатации;
3. управлять виброплитой, находясь под действием алкоголя или наркотических веществ;
4. работать с виброплитой, ставя в опасность жизнь окружающих, а также целостность строений и коммуникаций;
5. использовать виброплиту, если в поле её действия находятся другие люди;
6. использовать виброплиту с демонтированными узлами системы безопасности;
7. использовать виброплиту в агрессивной среде, характеризующейся высокой вероятностью возникновения оползней, близ взрывоопасных объектов и др.;
8. использовать виброплиту в местах расположения подземных коммуникаций;
9. использовать виброплиту в пределах защитных зон линий высоковольтных передач и трансформаторных станций;
10. допускать перехода виброплиты через силовые провода, если только они надежно не защищены от физических повреждений;
11. использовать виброплиту в условиях плохой видимости и ночью в отсутствии достаточного освещения;
12. оставлять виброплиту во включенном состоянии; хранить оборудование в местах, где попытка его несанкционированного использования не может быть предупреждена;
13. отключать и самостоятельно настраивать работу узлов систем безопасности виброплиты;
14. эксплуатировать виброплиту при наличии утечки масла, топлива или других жидкостей;
15. осуществлять запуск двигателя способом, отличным от изложенного в данном руководстве по эксплуатации;
16. чистить виброплиту во включенном состоянии;
17. курить или работать с открытым пламенем в момент осуществления дозаправки виброплиты, добавления масла в систему.

1.3. Гигиенические нормы

Нефтепродукты (масла, топливо) – это вещества, опасные для здоровья человека. Сотрудники, попавшие под действие перечисленных веществ в процессе работы с виброплитой, ее технического обслуживания или ремонта, должны соблюдать принятые правила безопасности. В процессе работы оператор должен быть надежно защищен от действия перечисленных веществ.

Все нефтепродукты надлежит хранить в специально предназначенных для этого контейнерах, снабженных соответствующей маркировкой. Они всегда должны располагаться вне досягаемости для детей. При попадании перечисленных веществ на кожу, в глаза, дыхательные пути или пищевод, следует незамедлительно принять меры первой помощи и обратиться в медицинское учреждение за помощью.

1.4. Взаимодействие с окружающей средой

Топливо, масло и другие операционные жидкости, используемые для функционирования, вредны для окружающей среды. По истечении срока годности, они становятся опасными отходами. Следует предупреждать их попадание в окружающую среду. Если утечка все-таки произошла, необходимо вызвать специалистов для сбора таких отходов и устранения последствий утечки. Отходы такого типа следует утилизировать в соответствии с действующим законодательством.

1.5. Утилизация виброплиты в конце ее жизненного цикла

Утилизируя виброплиту по истечении ее эксплуатационного срока, следует соблюдать все действующие регулятивные документы, регламентирующие данную процедуру. Перед утилизацией оборудования следует удалить масло из двигателя и вибратора. Кроме того, следует:

- передавать металлические узлы и агрегаты только авторизованным организациям, специализирующимся на утилизации металлических отходов;
- передавать отработавшее масло из двигателя и гидравлической системы только авторизованным организациям, специализирующимся на утилизации нефтепродуктов.

Производитель оборудования не несет ответственности за ущерб, нанесенный природе и здоровью людей, вызванный нарушением выше изложенных правил утилизации.

1.6. Техника безопасности

Работая с виброплитами, необходимо соблюдать технику безопасности:

- a. Перед началом работы надлежит приблизительно оценить максимальную нагрузку, которой можно подвергать обрабатываемый участок земли; выявить подземные пустоты для избежания провалов оборудования под землю и повреждения подземных коммуникаций.
- b. Работая с виброплитами серии VDR близ любых сооружений, не стоит упускать из внимания то, что они могут быть повреждены производимой вибрацией.
- c. При использовании виброплит в карьерах, следует укрепить подвижные склоны, чтобы избежать оползней, которые могут стать причиной повреждения оборудования и/или причинить вред здоровью оператора.
- d. При использовании виброплит для уплотнения насыпи, стоит с особым вниманием осуществлять трамбование их краев. Именно на этом участке виброплита может перевернуться.
- e. Строго запрещается использовать виброплиты на крутых склонах и склонах с очень низкой плотностью грунта – переворот и провалы в грунт могут стать причиной серьезных повреждений.

1.7 Гигиеническая информация

VDR 75	
Двигатель	Дизельный
Уровень производимого шума, $L_{pA,d}$ [dB]	94+2
Уровень помех, $L_{WA,G}$ [dB]	109
Вибрация, передаваемая на руки оператора, ah_{vd} [$m.s^{-2}$]	7,6+3,1

Принимая во внимание уровень шумового и физического воздействий, оказываемых виброплитами на оператора, для защиты здоровья последнего необходимо использовать соответствующие средства – наушники и перчатки.

Работа оператора должна систематически прерываться на паузы для отдыха, в период которых он не должен подвергаться воздействию вибрации и шума.

При использовании виброплит в жилых кварталах следует помнить, что работы, производящие шум, разрешено проводить в рамках строго регламентированного времени.

1.8. Перечень нанесенных на виброплиты серии VDR обозначений

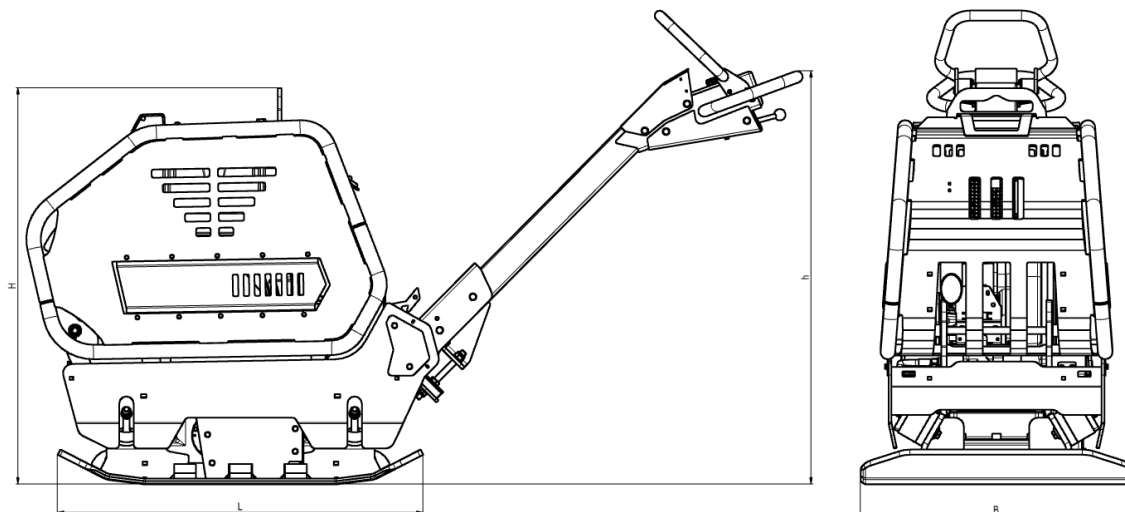
№	Описание	Изображение обозначения
1	<p>1. Изображение обозначает: перед использованием оборудования необходимо ознакомиться с руководством по эксплуатации.</p> <p>2. Изображение обозначает: в период работы с оборудованием оператор должен использовать защитные наушники.</p> <p>3. Изображение обозначает: в период работы с оборудованием оператор должен использовать защитные перчатки.</p> <p>4. Изображение обозначает: предупреждение оператора об опасности.</p>	 <p>THE MACHINE MUST BE AT STANSTILL FOR REPAIRING, CLEANING OR ADJUSTMENT</p> <p>DAILY CHECK ENGINE OIL LEVEL</p> <p>OPERATE THE MACHINE AT FULL THROTTLE</p> <p>CHECK AIR FILTER EVERY 4 HOURS OF OPERATION</p>
2	Изображение обозначает: место для зацепа (при разгрузке/погрузке оборудования с помощью крана)	
3	Изображение обозначает: предупреждает оператора о высокой температуре узла.	
4	Изображение обозначает: тип топлива, который подходит для данного типа оборудования.	 <p>95/91 BENZIN RON/ROZ GASOLINE</p>  <p>DIESEL ONLY</p>
5	Изображение обозначает: как правильно воздействовать на средства управления оборудованием для его движения вперед и назад.	<p>FUNCTION OF TRAVEL CONTROL LEVER</p> <ul style="list-style-type: none"> - Forward travel - shift the lever forward. - Reversing - shift the lever backward. - Stopping - release the lever (neutral position). <p>(Travel speed is adequate to the degree of the lever inclination.)</p> 
6	Изображение обозначает: рычаг управления скоростью движения виброплиты (согласно стандарту ISO 6405-1)	
7	Изображение обозначает: уровень производимого оборудованием шума.	 <p>L_{WA} 107 dB</p>

2. ТЕХНИЧЕСКОЕ ОПИСАНИЕ

Реверсивные виброплиты компании NTC предназначены для уплотнения всех видов почвы, равно как и широкого перечня поверхностей других видов, включая дороги с асфальтовым покрытием.

Центробежная сила вибратора настроена с учетом весогабаритных характеристик оборудования с целью достижения максимальной производительности.

Виброплиты серии VDR оснащаются вибратором направленного действия. Оборудование может производить уплотнение, двигаясь вперед, назад или вовсе стоя на месте. Функция уплотнения выполняется при помощи уплотняющей плиты, на которой установлен вибратор. В качестве силового агрегата используются дизельный двигатель Hatz 1B81. Для передачи усилия используется ременная передача. Передача крутящего момента прерывается в период работы двигателя на холостых оборотах. Это возможно за счет оснастки виброплиты центробежным сцеплением.



Для управления виброплитой предусмотрена откидная рукоятка, оборудованная двумя рычагами. При помощи первого задается направление движения, а при помощи второго – скорость. Если виброплита комплектуется электронной системой управления двигателем, рычаг управления скоростью движения, заменяется переключателем холостого-рабочего режима работы двигателя.

Технические характеристики реверсивных плит серии VDR:

Model	Габ.размеры (mm)			
	H	L	h	B
VDR 75HE	1090	1010	1140	750

Модель	VDR75E
Вес, кг	610
Топливо	дизель
Габариты плиты, мм	750x1009
Частота, Гц	68
Центробежная сила, кН	75
Скорость движ. м/мин	26
Двигатель	HATZ 1B81
Мощность, кВт	10,1

Производитель рекомендует использовать следующие масла:

Масло в двигатель – масло с вязкостью 10W-30 (1,9 л)

Масло в вибратор – масло с вязкостью 10W-30 (1,1 л)

Масло в гидравлической системе – ОН-НВ 68 (0,35 л)

Производитель рекомендует использовать только оригинальные масла для двигателей HATZ тип API – CD / CE / CF/ CF-4 / CG-4.

2.1 Основные узлы реверсивной плиты VDR75HE



Основные узлы реверсивных виброплит серии VDR

1. Место зацепа. Используется для подъема виброплиты при ее погрузке-разгрузке.
2. Рычаг управления направлением движения и скоростью движения виброплиты.
3. ~~А~~Счетчик моточасов.
4. ~~А~~Рукоять управления .
5. Вибратор – металлический узел в резиновой оболочке.
6. Трамбующая плита.
7. Двигатель.

3. П " " .

3.1 Проверка уровня масла в двигателе.

Рекомендуется регулярно проверять текущий уровень масла в двигателе даже в том случае, если вы являетесь обладателем виброплиты, укомплектованной датчиком уровня масла. Если на вашей виброплите такого датчика не установлено, такую проверку надлежит проводить ежедневно. Необходимо использовать оригинальное моторное масло из перечня рекомендованных производителем продуктов. Его вязкость должна подбираться из расчета обычных температурных условий окружающей среды в месте ведения работ.

Для проверки уровня масла необходимо протереть тряпкой края горловины и щуп чистым кусочком ткани, после чего следует поместить щуп обратно, не ввинчивая его. Повторно его извлечь и проверить уровень масла. Он должен соответствовать отметке "max", в противном случае следует долить масло до указанной отметки.

ВНИМАНИЕ:

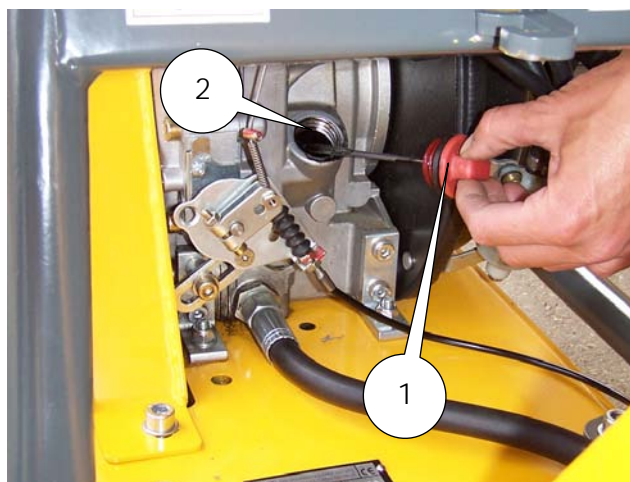
Эксплуатация виброплиты при отсутствии масла в двигателе или его недостаточном количестве может привести к серьезному повреждению двигателя.

Уровень масла в двигателе надлежит проверять ежедневно.

" " " " **HATZ 1B81:**

Поставьте виброплиту горизонтально.

Очистите пробку с уровнем (1) и выкрутите ее из двигателя (2).



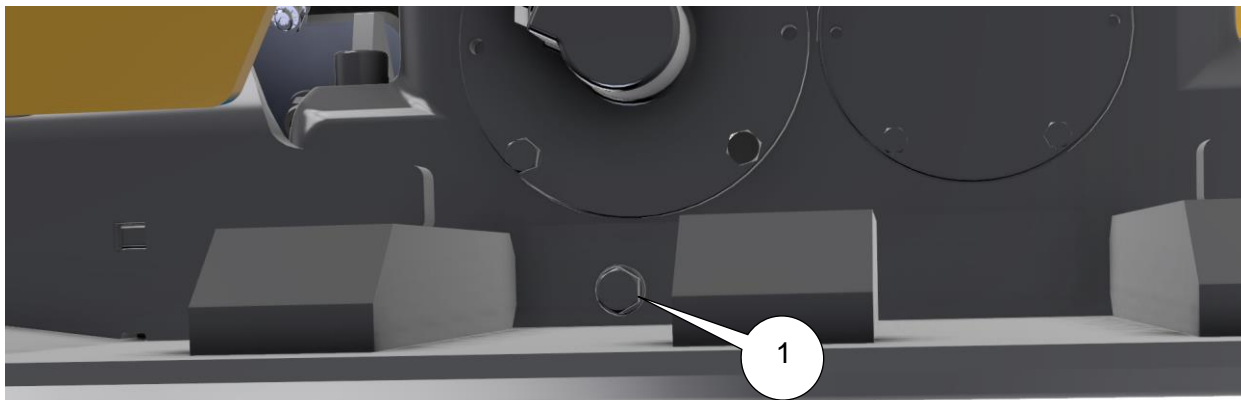
Протрите уровень и снова вкрутите его в двигатель, а потом выкрутите. Уровень масла должен быть между метками "MIN" и "MAX".



3.2 Проверка уровня масла в вибраторе.

Проверять уровень масла в вибраторе следует раз в год в рамках планового технического осмотра виброплиты. Для выполнения данного типа осмотра рекомендуется обращаться к специалистам соответствующего сервисного центра. Любые работы по ремонту вибратора в течение гарантийного срока могут выполняться исключительно уполномоченными специалистами соответствующего сервисного центра либо производителем. В противном случае любые поломки будут рассмотрены, как не гарантийный случай.

ВНИМАНИЕ: слишком высокий и слишком маленький уровень масла в вибраторе может причинить серьезные повреждения подшипникам вибратора.



3.3 Проверка уровня топлива.

Дизельные двигатели надлежит заправлять топливом, отвечающим следующим стандартам:

- CEN EN 590, DIN/EN 590
- DIN 51 601
- BS 2869: A1 а A2
- ASTM D 975-88: 1-D а 2-D
- VV-F-800C: DF-A, DF-1 а DF-2
- NATO code F-54 а F-75

В процессе эксплуатации виброплиты с дизельным двигателем при отрицательных температурах надлежит использовать зимнее топливо либо специальные присадки, что позволит избежать закупорки элементов топливной аппаратуры парафином.

Для дозаправки топлива сначала отогните рычаг (1) и затем потяните вверх рычаг (2) и заправляйтесь.

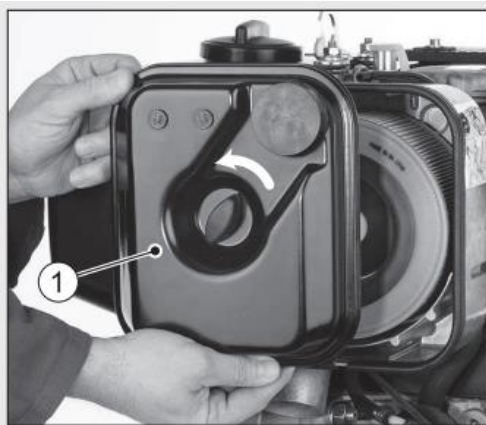


3.4. Проверка воздушного фильтра

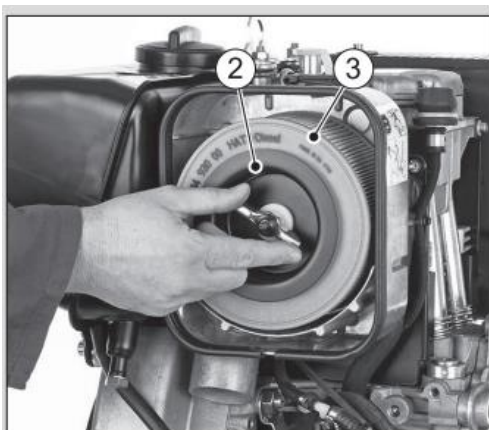
Проверять состояние воздушного фильтра надлежит ежедневно. Если данный элемент выходит из строя, его необходимо заменить. Эксплуатация виброплит без правильно установленного либо с поврежденным воздушным фильтром запрещается. Попадание грязи и пыли в двигатель увеличивает динамику его износа.

Воздушный фильтр HATZ 1D81

Установите машину в горизонтальное положение и поднимите откидную крышку. Отвинтите пластиковую барашковую гайку и снимите пластиковую крышку воздушного фильтра (1).



Отвинтите гайку (2) и снимите бумажный фильтрующий элемент (3).



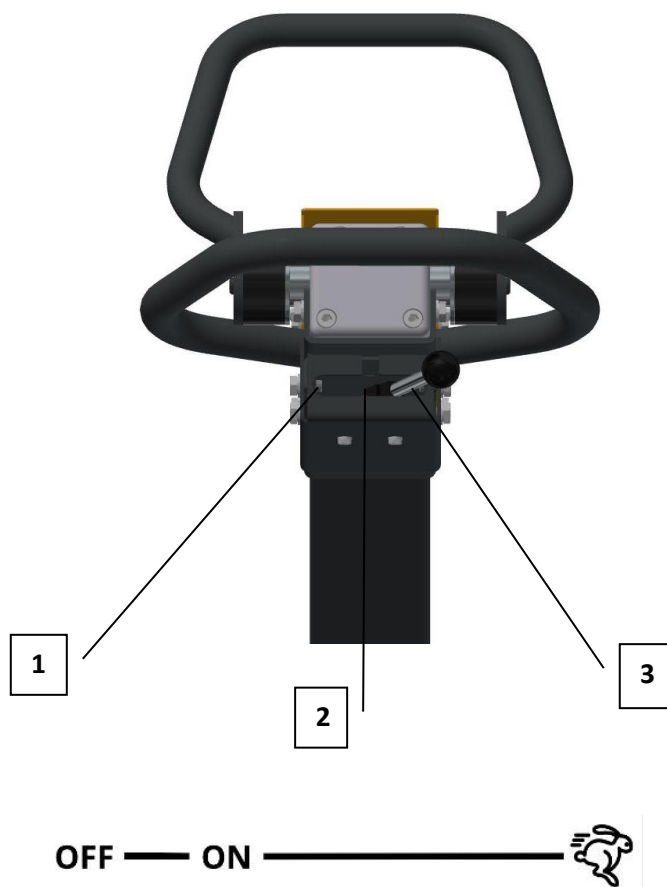
Проверьте бумажный элемент воздушного фильтра, чтобы убедиться, что он чистый и в хорошем состоянии.

Тщательно очистите элемент воздушного фильтра в направлении изнутри наружу, используя сжатый воздух.

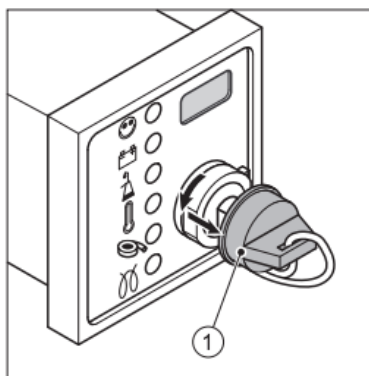
В случае серьезных загрязнений замените элемент воздушного фильтра. Аккуратно установите на место все снятые детали.

Никогда не эксплуатируйте двигатель без фильтра или с поврежденным фильтром. Попадание грязи и пыли в двигатель может привести к его быстрому повреждению.

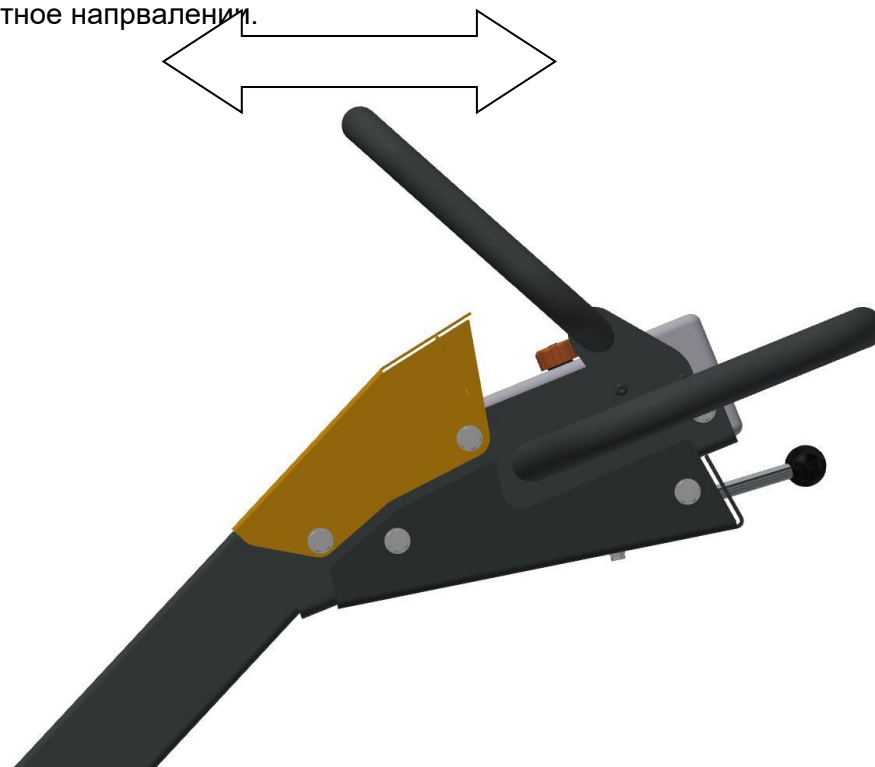
4. ЗАПУСК



1. Установите рычаг дроссельной заслонки в положение 2.
2. Поверните ключ в замке зажигания (рис. 1), отпустите ключ после запуска двигателя.
3. Дайте двигателю некоторое время поработать на холостых оборотах, чтобы прогреться перед работой с полной нагрузкой.
4. Переведите рычаг дроссельной заслонки в положение 3. Центробежная муфта включается автоматически, и машина начинает вибрировать.

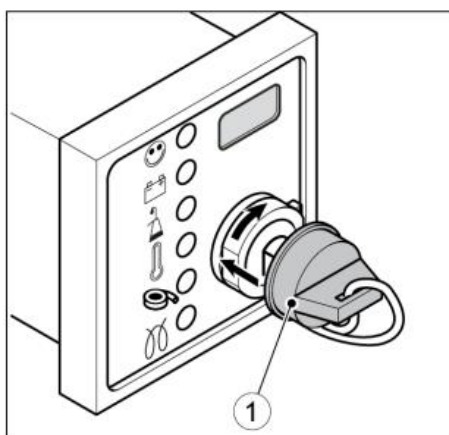


5. Рычаг управления перемещением автоматически переместится вперед, и машина начнет двигаться вперед.
6. Чтобы изменить направление движения на обратное направление, рычаг управления в



5. ОСТАНОВКА ВИБРОПЛИТЫ

1. Потяните рычаг дроссельной заслонки в положение 1. (двигатель выключится).
2. Поверните ключ в замке зажигания (рис. 1) в положение ВЫКЛ.



6.

1. Для ознакомления с рекомендациями по обслуживанию двигателя, ознакомьтесь с приложенной к паспорту брошюре.
2. Конструкция виброплит предусматривает возможность корректировки степени натяжения приводного ремня. График проверки степени натяжения приводного ремня можно найти в графике работ по обслуживанию виброплиты.
3. Рекомендуется производить осмотр всех болтовых соединений перед запуском двигателя.
4. После демонтажа двигателя необходимо производить калибровку скорости его работы. Двигатели Honda запрограммированы на определенную скорость работы при помощи специального программного обеспечения, без которого ее калибровка не возможна.

ЗАПРЕЩАЕТСЯ ПРЕВЫШАТЬ РЕКОМЕНДОВАННУЮ СКОРОСТЬ РАБОТЫ ДВИГАТЕЛЯ. В ПРОТИВНОМ СЛУЧАЕ, УЗЛЫ ВИБРОПЛИТЫ БУДУТ СЕРЬЕЗНО ПОВРЕЖДЕНЫ.

В течение гарантийного периода все работы, связанные с монтажом – демонтажем и калибровкой двигателя должны осуществляться исключительно авторизованными сервисными центрами.

7. Г

"

"

В данный график технического обслуживания включены лишь наиболее важные из плановых процедур по поддержанию оборудования в надлежащем состоянии. Помимо этого, следует также производить другие виды технического обслуживания и ремонта, характер которых в каждом конкретном случае определяется условиями эксплуатационной среды. Рекомендации по техническому обслуживанию двигателя содержатся в руководстве по эксплуатации конкретной модели двигателя, которое прилагается к пакету документов, поставляемому вместе с оборудованием.

ВНИМАНИЕ:

Перед началом работ по техническому обслуживанию, равно как и любого другого мероприятия ремонтно-профилактического характера, надлежит заглушить двигатель вибратора. В процессе технического обслуживания и ремонта надлежит использовать лишь рекомендованные производителем запчасти. Использование запасных частей сторонних производителей может стать причиной поломки оригинальных частей. За такие случаи выхода оборудования из строя производитель ответственности не несет.

Наблюдаемый элемент	Производимые действия	Перед каждым запуском	В конце первого месяца эксплуатации либо по истечении первых 25 часов эксплуатации	Каждые 250 часов эксплуатации	Каждые 500 часов эксплуатации
Масло в двигателе	Проверка текущего уровня масла	√	Производится ежедневно		
	Замена масла		√	√	
Воздушный фильтр	Осмотр, очистка	√	Производится ежедневно		
Свеча зажигания (бензиновые двигатели)	Осмотр, очистка				√
Система впрыска топлива (дизельные двигатели)	Осмотр, очистка	Осуществляется каждые 250 часов эксплуатации (2)			
Чаша фильтра	Очистка				√
Топливная магистраль	Осмотр, замена	Осуществляется с периодичностью в два года			
Клапанный зазор	Осмотр, регулировка	Осуществляется каждые 300 часов эксплуатации (2)			
Бензобак и бензиновый фильтр	Очистка	Осуществляется каждые 300 часов эксплуатации (2)			
Вибратор	Проверка текущего уровня масла, замена масла	Осуществляется каждые 300 часов эксплуатации			
Масло в гидравлической системе	Осмотр на предмет утечки	Осуществляется каждые 300 часов эксплуатации			
Приводной ремень	Калибровка силы натяжения или замена				√

1. Частота операций по проверке и очистке варьируется в зависимости от степени запыления эксплуатационной среды.
2. Для выполнения операций рекомендуется привлекать высококвалифицированных техников.



ГАРАНТИЙНАЯ КАРТА

на " " "PVE'XFT'"

Заводской номер _____

Фирма «NTC» гарантирует исправную работу виброплиты в течение 12 месяцев с даты ее продажи. В рамках гарантийного периода производитель обязуется бесплатно устранять возникшие неисправности в течение 14 рабочих дней. Срок ремонта может быть увеличен, в случае необходимости получения запчастей из-за пределов РБ. За дату начала гарантийного ремонта считается дата доставки оборудования в сервис-центр, а за дату окончания ремонта дата возврата его клиенту.

Гарантия не распространяется в случае:

- Повреждения устройства ввиду неправильной его эксплуатации, хранения, обслуживания;
- Механического повреждения устройства, а также повреждения вызванного самостоятельными ремонтами и внесением конструктивных изменений;
- Повреждения вызванного ударом молнии, наводнением, коррозией;
- Повреждения двигателя, возникнувшего вследствие перегрузки или использования некачественного масла и/или топлива, а так же в случае несвоевременной замены фильтров и масел;
- Если гарантийную информацию или серийный номер каким-либо способом изменили, замазали, удалили или затёрли.

Гарантийная карта является действительной, если имеет подпись продавца и дату продажи, подтвержденную фирменной печатью торговой точки.

В случае необоснованного обращения в сервис для гарантийного ремонта, все расходы, с этим связанные, несет потребитель в полном объеме.

Гарантия не распространяется на ручной стартер - так как выход его из строя связан исключительно с неправильной эксплуатацией последнего.

Рекламации вносятся в письменном виде и могут быть переданы по факсу.

Дата продажи

(день, месяц, год)

Печать пункта продажи

Подпись продавца