

Серия SHIELD

ДЛЯ ДОСТИЖЕНИЯ МАКСИМАЛЬНЫХ РЕЗУЛЬТАТОВ

Обзор 360°

Идеальный обзор оператору во всех направлениях повышает безопасность и качество выполняемых работ.

Эргономичное рабочее место

Все органы управления расположены в пределах досягаемости оператора.

Двигатель

Комплектуются бензиновыми двигателями Honda GX690 и дизельными HATZ 2G40



Ходовые фары

Передние и задние LED фонари в стандарте

Складывающаяся рама

Обеспечивает защиту оператора

Система орошения

Бак для воды объемом 100л с электронным расходомером

Гидравлическое управление

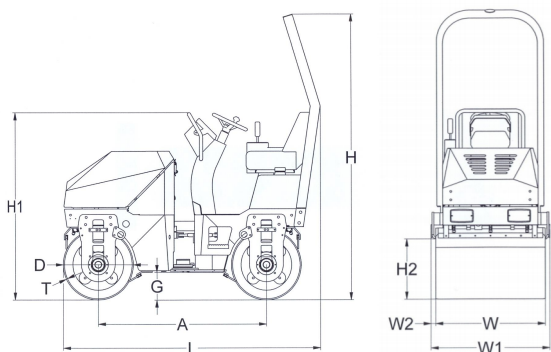
Полный привод, гидравлическая система управления вибраций и движением для удобства оператора

Два вибратора

Вибратор в каждом вальце с возможностью отключения вибратора в заднем вальце.

Безопасность при транспортировке

Точки крепления для обеспечения равновесного положения при транспортировке



Rozměry (mm)	A	D	G	H	H1	L	T
VT090	1400	580	220	2370	1560	2140	9,5

TYPE Габаритные размеры (мм)

VT 090H	H	H1	L	A	D	T
	2370	1560	2140	1400	580	9,5
	G	H2	W	W1	W2	
	220	490	900	990	45	

ТЕХНИЧЕСКИЕ ПАРАМЕТРЫ

РАБОЧИЕ ПАРАМЕТРЫ

Вес	[кг]	1390
Ширина барабана	[мм]	900
Диаметр барабана	[мм]	580
Центробежная сила	[кН]	2x14
Частота	[Гц]	60
Амплитуда	[мм]	0,5
Скорость движения вперед	[км/ч]	0-10
Скорость движения назад	[км/ч]	0-10
Производительность	[м ² /ч]	9000
Преодолеваемый уклон	[%]	20
Радиус разворота	[м]	1880
Зазор слева, right	[мм]	45; 45
Электростартер	[-]	Yes

ДВИГАТЕЛЬ

Модель двигателя	Hatz	2 G 40
Топливо	[-]	Дизель
Мощность (3600 r./min)	[кВт]	15,4
Охлаждение	[-]	Air
Экологический класс	[-]	EU Stage V



ТЕХНИЧЕСКИЕ ПАРАМЕТРЫ

ТЕХНИЧЕСКИЕ ЖИДКОСТИ

Объем бака для воды	[л]	100
Объем топливного бака	[л]	32
Объем масла в двигателе (10W30)	[л]	3
Объем масла в гидравлике (OH-HV 46)	[л]	34

ГИГИЕНИЧЕСКИЕ НОРМЫ

Уровень шума L _{pA,d}	[dB]	90+4
Уровень шума L _{WA,G}	[dB]	106
Вибрация a _{vd}	[м/с ²]	0,7+0,35
Вибрация a _{hvd}	[м/с ²]	4,1+2,0

ОСОБЕННОСТИ

Два вибратора

Система орошения

Точки крепления

Ходовые фары

ДОП.АКСЕССУАРЫ

Брезентовая крыша	<input type="checkbox"/>
Оранжевый проблесковый маяк	<input type="checkbox"/>
Звуковой сигнал движения задним ходом	<input type="checkbox"/>
Ящик для документов	<input type="checkbox"/>
Выключатель вибрации заднего вальца на панели	<input type="checkbox"/>
Проблесковые огни (перед, зад, маяк)	<input type="checkbox"/>