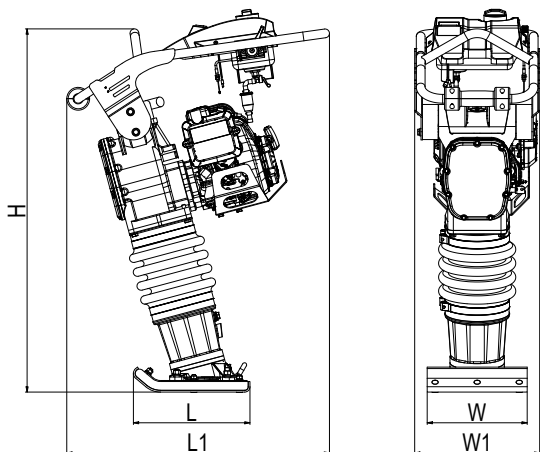


SPARK SERIES

POWERFUL JUMPERS

Лучшие вибротрамбовки в своем классе с максимальной глубиной уплотнения.





TYPE	Габаритные размеры (мм)				
	H	L	L1	W	W1
NT 64P	1050	350	790	250	355

Технические параметры

РАБОЧИЕ ПАРАМЕТРЫ

Вес	[кг]	64
Размер стопы (Д x Ш)	[мм]	250 x 300
Центробежная сила	[кН]	15
Частота	[min ⁻¹]	650
Амплитуда	[мм]	55
Дополнительный фильтр	[-]	Yes

ДВИГАТЕЛЬ

Марка двигателя	Honda	GX 120
Топливо	[-]	Бензин
Мощность (3600 r./min)	[кВт]	2,7
Экологический класс	[-]	EU Stage V

ТЕХНИЧЕСКИЕ ЖИДКОСТИ

Объем топливного бака (бензин)	[л]	2,8
Объем масла в двигателе (10W30)	[л]	0,4
Объем масла в гидравлике (10W30)	[л]	1

ГИГИЕНИЧЕСКИЕ НОРМЫ

Уровень шума L _{pA,d}	[dB]	94+1
Уровень шума L _{WA,G}	[dB]	109
Вибрация a _{hvd}	[м/с ²]	9,2+3,7

ОСОБЕННОСТИ

- Подъемная петля
- Транспортно-рировочные ручки и колеса
- Рычаг газа
- Высококачественная гофра-кожух
- Воздушный префильтр

ДОП.АКСЕССУАРЫ