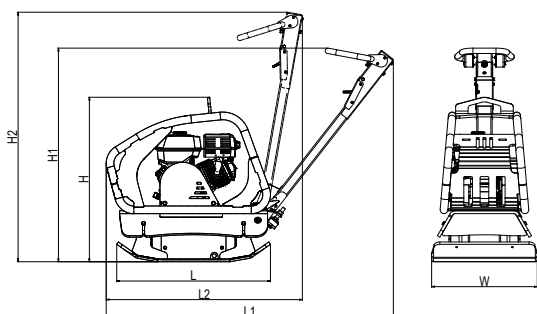


Среднетяжелые реверсивные виброплиты используются когда легкие модели уже не справляются со своими задачами, а тяжелые модели экономически нецелесообразно использовать





TYPE	Габаритные размеры (мм)						
	H	H1	H2	L	L1	L2	W
VDR 32	710	1040	1130	750	1300	800	500

Технические параметры

РАБОЧИЕ ПАРАМЕТРЫ

Вес	[кг]	210
Размер основания (W x L)	[мм]	500 x 750
Центробежная сила	[кН]	32
Частота	[Гц]	90
Амплитуда	[мм]	2
Уклон	[%]	30
Производительность	[м ² /h]	660
Скорость передвижения	[м/мин]	22

ДВИГАТЕЛЬ

Марка двигателя	Honda	GX 200
Топливо	[-]	Бензин
Мощность (3600 r./min)	[кВт]	4,1
Экологический класс	[-]	EU Stage V

ТЕХНИЧЕСКИЕ ЖИДКОСТИ

Объем топливного бака (бензин)	[л]	3,1
Объем масла в двигателе (10W30)	[л]	0,6
Объем масла в гидравлике (OH-HV 68)	[л]	0,2
Объем масла в вибраторе (10W30)	[л]	0,4

ГИГИЕНИЧЕСКИЕ НОРМЫ

Уровень шума L _{pA,d}	[dB]	87+3
Уровень шума L _{WA,G}	[dB]	105
Вибрация a _{hvd}	[m/s ²]	8,6+3,5

ОСОБЕННОСТИ

- Рамная конструкция
- Складывающаяся рукоятка управления
- Центральная подъемная петля
- Трехступенчатая защита от вибрации
- Места для зацепа со всех сторон плиты
- Закругленные края основания плиты
- Рычаг газа на рукоятке управления

ДОП. АКСЕССУАРЫ

- Комплект для подачи воды с бачком 10л
- Полиуретановый ковер
- Транспортировочные колеса
- Счетчик моточасов