

Эти резчики представляют собой нашу лучшую линейку ручных нарезчиков швов. Они предназначены для выполнения больших объемов работ, благодаря легкому управлению и повышенной точности резки

### Панель управления

Все элементы управления: регулятор глубины резки, рычаг газа, кнопка аварийной остановки, расположены на главной панели управления для легкого доступа.

### Пониженная вибрация

Пониженное воздействие на оператора

### Система орошения

Встроенный съемный бак для воды емкостью 33 л и разбрызгиванием с обеих сторон диска

### Боковые транспортные проушины

Используются в качестве подъемных проушин или анкерных точек для безопасной транспортировки.

### Надежная конструкция

Обеспечивает максимальную долговечность и стабильность реза.

### Контроль реза

Передний и задний индикаторы точности реза

### Сервисные отверстия

Легкий доступ к точкам обслуживания

### Двигатель

Комплектуются моторами Honda GX или Hatz B

### Ножной тормоз

Быстрый и простой способ торможения

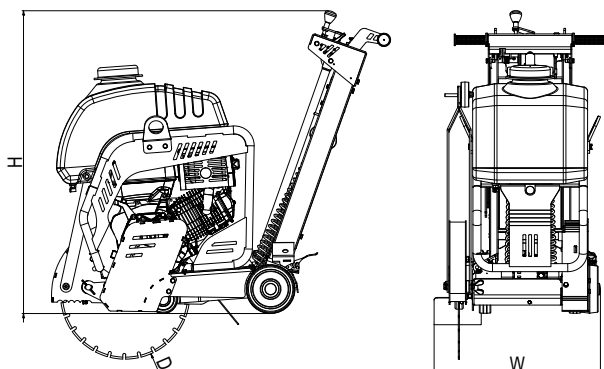
### Точность реза

Благодаря закрытым подшипникам в колесах

### Защита шкива и двигателя

Три клиновых ремня обеспечивают высочайший уровень защиты двигателя от перегрузок.





TYPE	Габаритные размеры (мм)			
	H	W	L	D
RZ 172	1055	580	1180	450

## ТЕХНИЧЕСКИЕ ХАРАКТЕРИСТИКИ

### РАБОЧИЕ ПАРАМЕТРЫ

Вес	[кг]	120
Глубина реза	[мм]	170
Диаметр диска	[мм]	450
Посадочное отверстие	[мм]	25,4
Частота вращения	[об/мин]	2800
Механизм передвижения	[-]	Ручной
Электростарт	[-]	Нет

### ДВИГАТЕЛЬ

Модель двигателя	Honda	GX 390
Топливо	[-]	Бензин
Мощность ( 3600 rpm )	[кВт]	8,7
Циклонный фильтр	[-]	Нет
Класс эмиссии	[-]	EU Stage V

### ТЕХНИЧЕСКИЕ ЖИДКОСТИ

Объем бака орошения	[л]	33
Объем топливного бака (бензин)	[л]	6,1
Объем масла в двигателе (10W/30)	[л]	1,1

### ГИГИЕНИЧЕСКИЕ НОРМЫ

Уровень шума L <sub>pA,d</sub>	[dB]	104
Уровень шума L <sub>WA,G</sub>	[dB]	111
Вибрация a <sub>hvd</sub>	[m/s <sup>2</sup> ]	14,5

## ОСОБЕННОСТИ

- Рамная конструкция
- Подъемная проушина
- Ножной стояночный тормоз
- Встроенная система орошения
- Закрытые подшипники в колесах

## Доп. аксессуары

- Счетчик моточасов
- Диск для асфальта
- Диск для бетона